



ABN 43 064 478 842

231 Osborne Avenue Clayton South, VIC 3169
PO Box 1548, Clayton South, VIC 3169
t 03 9265 7400 f 03 9558 0875
freecall 1800 680 680
www.tmgtestequipment.com.au

Test & Measurement

- > sales
- > rentals
- > calibration
- > repair
- > disposal

Complimentary Reference Material

This PDF has been made available as a complimentary service for you to assist in evaluating this model for your testing requirements.

TMG offers a wide range of test equipment solutions, from renting short to long term, buying refurbished and purchasing new. Financing options, such as Financial Rental, and Leasing are also available on application.

TMG will assist if you are unsure whether this model will suit your requirements.

Call TMG if you need to organise repair and/or calibrate your unit.

If you click on the "Click-to-Call" logo below, you can call us for FREE!

TMG Corporate Website

TMG Products Website



Click-to-Call
TMG Now



Product Lifecycle Management System

Disclaimer:

All trademarks appearing within this PDF are trademarks of their respective owners.



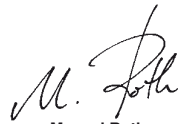


Arbitrary Power Supply HM8143

Handbuch / Manual

Deutsch / English



	Hersteller Manufacturer Fabricant	HAMEG Instruments GmbH Industriestraße 6 D-63533 Mainhausen	KONFORMITÄTSERKLÄRUNG DECLARATION OF CONFORMITY DECLARATION DE CONFORMITE						
Die HAMEG Instruments GmbH bescheinigt die Konformität für das Produkt The HAMEG Instruments GmbH herewith declares conformity of the product HAMEG Instruments GmbH déclare la conformité du produit					Elektromagnetische Verträglichkeit / Electromagnetic compatibility / Compatibilité électromagnétique				
Bezeichnung / Product name / Designation:					EN 61326-1/A1 Störaussendung / Radiation / Emission: Tabelle / table / tableau 4; Klasse / Class / Classe B.				
Netzgerät Power Supply Alimentation					Störfestigkeit / Immunity / Imunitee: Tabelle / table / tableau A1.				
Typ / Type / Type: HM8143					EN 61000-3-2/A14 Oberschwingungsströme / Harmonic current emissions / Émissions de courant harmonique: Klasse / Class / Classe D.				
mit / with / avec: -					EN 61000-3-3 Spannungsschwankungen u. Flicker / Voltage fluctuations and flicker / Fluctuations de tension et du flicker.				
Optionen / Options / Options: - mit den folgenden Bestimmungen / with applicable regulations / avec les directives suivantes					Datum / Date / Date 05.06.2006				
EMV Richtlinie 89/336/EWG ergänzt durch 91/263/EWG, 92/31/EWG EMC Directive 89/336/EEC amended by 91/263/EWG, 92/31/EEC Directive EMC 89/336/CEE amendée par 91/263/EWG, 92/31/CEE					Unterschrift / Signature / Signatur				
Niederspannungsrichtlinie 73/23/EWG ergänzt durch 93/68/EWG Low-Voltage Equipment Directive 73/23/EEC amended by 93/68/EEC Directive des équipements basse tension 73/23/CEE amendée par 93/68/CEE					 Manuel Roth Manager				
Angewendete harmonisierte Normen / Harmonized standards applied / Normes harmonisées utilisées									
Sicherheit / Safety / Sécurité EN 61010-1:2001 (IEC 61010-1:2001) Überspannungskategorie / Overvoltage category / Catégorie de surtension: II									
Verschmutzungsgrad / Degree of pollution / Degré de pollution: 2									

Allgemeine Hinweise zur CE-Kennzeichnung

HAMEG Messgeräte erfüllen die Bestimmungen der EMV Richtlinie. Bei der Konformitätsprüfung werden von HAMEG die gültigen Fachgrund- bzw. Produktnormen zu Grunde gelegt. In Fällen, wo unterschiedliche Grenzwerte möglich sind, werden von HAMEG die härteren Prüfbedingungen angewendet. Für die Störaussendung werden die Grenzwerte für den Geschäfts- und Gewerbebereich sowie für Kleinbetriebe angewandt (Klasse 1B). Bezüglich der Störfestigkeit finden die für den Industriebereich geltenden Grenzwerte Anwendung.

Die am Messgerät notwendigerweise angeschlossenen Mess- und Datenleitungen beeinflussen die Einhaltung der vorgegebenen Grenzwerte in erheblicher Weise. Die verwendeten Leitungen sind jedoch je nach Anwendungsbereich unterschiedlich. Im praktischen Messbetrieb sind daher in Bezug auf Störaussendung bzw. Störfestigkeit folgende Hinweise und Randbedingungen unbedingt zu beachten:

1. Datenleitungen

Die Verbindung von Messgeräten bzw. ihren Schnittstellen mit externen Geräten (Druckern, Rechnern, etc.) darf nur mit ausreichend abgeschirmten Leitungen erfolgen. Sofern die Bedienungsanleitung nicht eine geringere maximale Leitungslänge vorschreibt, dürfen Datenleitungen (Eingang/Ausgang, Signal/Steuerung) eine Länge von 3 Metern nicht erreichen und sich nicht außerhalb von Gebäuden befinden. Ist an einem Geräteinterface der Anschluss mehrerer Schnittstellenkabel möglich, so darf jeweils nur eines angeschlossen sein.

Bei Datenleitungen ist generell auf doppelt abgeschirmtes Verbindungskabel zu achten. Als IEEE-Bus Kabel ist das von HAMEG beziehbare doppelt geschirmte Kabel HZ72 geeignet.

2. Signalleitungen

Messleitungen zur Signalübertragung zwischen Messstelle und Messgerät sollten generell so kurz wie möglich gehalten werden. Falls keine geringere Länge vorgeschrieben ist, dürfen Signalleitungen (Eingang/Ausgang, Signal/Steuerung) eine Länge von 3 Metern nicht erreichen und sich nicht außerhalb von Gebäuden befinden. Alle Signalleitungen sind grundsätzlich als abgeschirmte Leitungen (Koaxialkabel - RG58/U) zu verwenden. Für eine korrekte Masseverbindung muss Sorge getragen werden. Bei Signalgeneratoren müssen doppelt abgeschirmte Koaxialkabel (RG223/U, RG214/U) verwendet werden.

3. Auswirkungen auf die Geräte

Beim Vorliegen starker hochfrequenter elektrischer oder magnetischer Felder kann es trotz sorgfältigen Messaufbaues über die angeschlossenen Kabel und Leitungen zu Einspeisung unerwünschter Signalanteile in das Gerät kommen. Dies führt bei HAMEG Geräten nicht zu einer Zerstörung oder Außerbetriebsetzung. Geringfügige Abweichungen der Anzeige – und Messwerte über die vorgegebenen Spezifikationen hinaus können durch die äußeren Umstände in Einzelfällen jedoch auftreten.

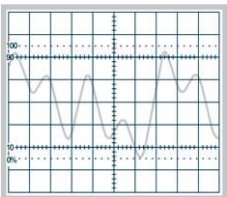
HAMEG Instruments GmbH

English	16
Deutsch	
Allgemeine Hinweise zur CE-Kennzeichnung	2
Arbitrary-Netzgerät HM8143	4
Technische Daten	5
Wichtige Hinweise	6
Symbole	6
Auspacken	6
Aufstellen des Gerätes	6
Transport / Lagerung	6
Sicherheitshinweise	6
Bestimmungsgemäßer Betrieb	7
Gewährleistung und Reparatur	7
Wartung	7
Umschalten der Netzspannung	7
Sicherungswechsel	7
Bezeichnung der Bedienelemente	8
Netzgeräte-Grundlagen	9
Lineare Netzteile	9
Getaktete Netzteile	9
Parallel- und Serienbetrieb	9
Strombegrenzung	10
Elektronische Sicherung	10
Einführung in die Bedienung des HM8143	11
Inbetriebnahme	11
Einschalten	11
Betriebsarten	11
Konstantspannungsbetrieb (CV)	11
Konstantstrombetrieb (CC)	11
Elektronische Last	11
Serien- oder Parallelbetrieb	11
Arbitrary-Modus	11
Anschließen der Last	11
Die Bedienung des HM8143	12
Einstellung der Ausgangsspannungen und der Strombegrenzung	12
Triggereingang / Triggerausgang (Start/Stop)	12
Modulationseingänge	12
Tracking	12
Umschalten der Anzeige-Geschwindigkeit (ab Version 2.40)	13
Sicherungseinrichtungen	13
Strombegrenzung	13
Elektronische Sicherung	13
Kühlung	13
Fehlermeldungen	13
Fernsteuerung	13
Allgemeine Hinweise	13
Umschalten der Baudrate (ab Version 2.40)	13
Befehlesreferenz	14
Arbitrary	15

Arbitrary-Netzgerät HM8143



NF-Arbitrarysignal



2x 0-30 V/0-2 A 1x 5 V/0-2 A

Auflösung der Anzeige 10 mV/1 mA

Parallel- (bis zu 6 A) und Serienbetrieb (bis zu 65 V) möglich

Arbitrary-Netzgerät (4096 Stützpunkte, 12 Bit):
zur Erzeugung benutzerdefinierter Ausgangssignale

Kostenlose PC-Software zur Steuerung und Erstellung von
Arbitrary-Signalen

Elektronische Sicherung und Trackingbetrieb für 30 V-Ausgänge

Externe Modulation der Ausgangsspannungen:
Eingangsspannung 0-10 V, Bandbreite 50 kHz

Elektronische Last bis 60 W pro Kanal (max. 2 A)

SENSE-Anschlüsse sorgen für die korrekte Regelung direkt am
Verbraucher

Multimeter-Betriebsart für alle einstellbaren Ausgänge

RS-232 Schnittstelle, optional: USB, IEEE-488

H0880 IEEE-488
Schnittstelle



H0870 USB-Schnittstelle



Arbitrary-Netzgerät HM8143

bei 23 °C nach einer Aufwärmzeit von 30 Minuten

Ausgänge

2 x 0–30 V/2 A	Mit einer Taste ein-/ausschaltbar, potenzialfrei (ermöglicht Parallel- / Serienbetrieb), Strombergrenzung, elektronische Sicherung und Tracking-Modus
1 x 5 V/2 A	

Kanal I + III (0–30 V)

Ausgangsspannung:	2 x 0 – 30 V
Einstellauflösung:	10 mV
Einstellgenauigkeit:	±3 Digits (typ. ± 2 Digit)
Messgenauigkeit:	±3 Digits (typ. ± 2 Digit)
Restwelligkeit:	< 5 mV _{eff} (3 Hz – 300 kHz)

Vollständige Lastausregelung (bei 10%-90% Lastsprung)
45 µs für letzten Eintritt in ±1 mV Bandbreite
16 µs für letzten Eintritt in ±100 mV Bandbreite

Max. vorüberg. Abweichung: typ. 800 mV

Vollständige Lastausregelung (bei 50% Grundlast und ±10% Lastsprung)
30 µs für letzten Eintritt in ±1 mV Bandbreite
10 µs für letzten Eintritt in ±100 mV Bandbreite

Max. vorüberg. Abweichung: typ. 120 mV

Kompensation der Zuleitungswiderstände (SENSE):	bis max. 300 mV
--	-----------------

Ausgangsstrom:	2 x 0 – 2 A
Einstellauflösung:	1 mA
Einstellgenauigkeit:	±3 Digits (typ. ± 2 Digit)
Messgenauigkeit:	±3 Digits (typ. ± 2 Digit)
Ausregelzeit:	< 100 µs

Kanal II (5 V)

Genauigkeit:	5 V ± 50 mV
Ausgangsstrom:	max. 2 A
Restwelligkeit:	≤ 100 µV _{eff} (3 Hz – 300 kHz)

Vollständige Lastausregelung (bei 10%-90% Lastsprung)
30 µs für letzten Eintritt in ±1 mV Bandbreite
0 µs für letzten Eintritt in ±100 mV Bandbreite

Max. vorüberg. Abweichung: typ. 60 mV

Vollständige Lastausregelung (bei 50% Grundlast und ±10% Lastsprung)
30 µs für letzten Eintritt in ±1 mV Bandbreite
0 µs für letzten Eintritt in ±100 mV Bandbreite

Max. vorüberg. Abweichung: typ. 20 mV**Arbitrary-Funktion (nur Kanal I)**

Anzahl der Stützpunkte:	max. 4096
Auflösung:	12 Bit
Aufbau der Stützpunkte:	Verweilzeit und Spannungswert
Verweilzeit:	100 µs ... 60 s
Repetierrate:	1...255 und ∞

Eingänge

Modulationseingang (BNC-Buchse):	0–10 V
Genauigkeit:	1 % vom Endwert
Modulationsbandbreite (- 3dB):	> 50 kHz
Slew rate (dV/dt):	1 V/µs
Trigger Input (BNC-Buchse):	Auslösen der Arbitrary-Funktion
Pegel:	TTL

Verschiedenes

Gegenspannung:	CH I + CH III: 30 V
	CH II: 5 V
Spannung gegen Erde:	max. 150 V
Anzeige:	4 x 4-stellige 7-Segment LEDs
Schnittstelle:	RS-232 (serienm.), IEEE-488 od. USB (option.)
Schutzart:	Schutzklasse I (EN61010-1)
Netzanschluss:	115/230 V ± 10 %; 50/60 Hz
Netzsicherung:	115 V: 2 x 6 A Träge 5 x 20 mm
	230 V: 2 x 3,15 A Träge 5 x 20 mm
Leistungsaufnahme:	max. 300 VA
Betriebsbedingungen:	0 °C...40 °C
Lagertemperatur:	-20 °C...+70 °C
Max. rel. Luftfeuchtigkeit:	< 80 % (ohne Kondensation)
Abmessungen (BxHxT):	285 x 75 x 365 mm
Gewicht:	ca. 9 kg

Im Lieferumfang enthalten: Netzkabel, Bedienungsanleitung, Software
Optionales Zubehör: HZ10S/R Silikonummüllte Messleitung, HZ42 19" Einbausatz 2HE, H0870 USB Schnittstelle, H0880 IEEE-488 (GPIB) Schnittstelle

www.hameg.com

Wichtige Hinweise

Symbole



(1)



(2)



(3)



(4)



(5)

Symbol 1: Achtung - Bedienungsanleitung beachten

Symbol 2: Vorsicht Hochspannung

Symbol 3: Masseanschluss

Symbol 4: Hinweis - unbedingt beachten

Symbol 5: Stopp! - Gefahr für das Gerät

Auspacken

Prüfen Sie beim Auspacken den Packungsinhalt auf Vollständigkeit. Nach dem Auspacken sollte das Gerät auf mechanische Beschädigungen und lose Teile im Innern überprüft werden. Falls ein Transportschaden vorliegt, ist sofort der Lieferant zu informieren. Das Gerät darf dann nicht betrieben werden.

Aufstellen des Gerätes

Das Gerät kann in zwei verschiedenen Positionen aufgestellt werden:

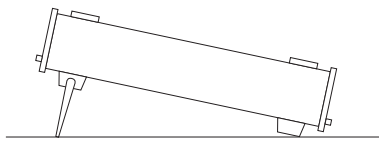


Bild 1



Bild 2

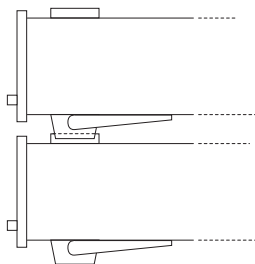


Bild 3

Die vorderen Gerätefüße werden wie in Bild 1 aufgeklappt. Die Gerätefront zeigt dann leicht nach oben. (Neigung etwa 10°)

Bleiben die vorderen Gerätefüße eingeklappt, wie in Bild 2, lässt sich das Gerät mit vielen weiteren Geräten von HAMEG sicher stapeln.

Werden mehrere Geräte aufeinander gestellt sitzen die eingeklappten Gerätefüße in den Arretierungen des darunter liegenden Gerätes und sind gegen unbeabsichtigtes Verrutschen gesichert. (Bild 3).

Es sollte darauf geachtet werden, dass nicht mehr als drei bis vier Geräte übereinander gestapelt werden. Ein zu hoher Gerä-

turm kann instabil werden, und auch die Wärmeentwicklung kann bei gleichzeitigem Betrieb aller Geräte zu groß werden.

Transport

Bewahren Sie bitte den Originalkarton für einen eventuell späteren Transport auf. Transportschäden aufgrund einer mangelhaften Verpackung sind von der Gewährleistung ausgeschlossen.

Lagerung

Die Lagerung des Gerätes muss in trockenen, geschlossenen Räumen erfolgen. Wurde das Gerät bei extremen Temperaturen transportiert, sollte vor dem Einschalten eine Zeit von mindestens 2 Stunden für die Akklimatisierung des Gerätes eingehalten werden.

Sicherheitshinweise

Dieses Gerät wurde gemäß VDE0411 Teil1, Sicherheitsbestimmungen für elektrische Mess-, Steuer-, Regel, und Laborgeräte, gebaut und geprüft und hat das Werk in sicherheitstechnisch einwandfreiem Zustand verlassen. Es entspricht damit auch den Bestimmungen der europäischen Norm EN 61010-1 bzw. der internationalen Norm IEC 61010-1. Um diesen Zustand zu erhalten und einen gefahrlosen Betrieb sicherzustellen, muss der Anwender die Hinweise und Warnvermerke in dieser Bedienungsanleitung beachten. Den Bestimmungen der Schutzklasse 1 entsprechend sind alle Gehäuse- und Chassisteile während des Betriebs mit dem Netzschutzleiter verbunden.

Sind Zweifel an der Funktion oder Sicherheit der Netzsteckdosen aufgetreten, so sind die Steckdosen nach DIN VDE0100, Teil 610, zu prüfen.



Das Auftrennen der Schutzkontaktverbindung innerhalb oder außerhalb des Gerätes ist unzulässig!

- Die verfügbare Netzspannung muss den auf dem Typenschild des Gerätes angegebenen Werten entsprechen.
- Das Öffnen des Gerätes darf nur von einer entsprechend ausgebildeten Fachkraft erfolgen.
- Vor dem Öffnen muss das Gerät ausgeschaltet und von allen Stromkreisen getrennt sein.

In folgenden Fällen ist das Gerät außer Betrieb zu setzen und gegen unabsichtlichen Betrieb zu sichern:

- Sichtbare Beschädigungen am Gerät
- Beschädigungen an der Anschlussleitung
- Beschädigungen am Sicherungshalter
- Lose Teile im Gerät
- Das Gerät arbeitet nicht mehr
- Nach längerer Lagerung unter ungünstigen Verhältnissen (z.B. im Freien oder in feuchten Räumen)
- Schwere Transportbeanspruchung




Überschreiten der Schutzkleinspannung! Bei Reihenschaltung aller Ausgangsspannungen des HM8143 kann die Schutzkleinspannung von 42V überschritten werden. Beachten Sie, dass in diesem Fall das Berühren von spannungsführenden Teilen lebensgefährlich ist. Es wird vorausgesetzt, dass nur Personen, welche entsprechend ausgebildet und unterwiesen sind, die Netzgeräte und die daran angeschlossenen Verbraucher bedienen.

Bestimmungsgemäßer Betrieb

Die Geräte sind zum Gebrauch in sauberen, trockenen Räumen bestimmt. Sie dürfen nicht bei besonders großem Staub- bzw. Feuchtigkeitsgehalt der Luft, bei Explosionsgefahr sowie bei aggressiver chemischer Einwirkung betrieben werden.

Der zulässige Umgebungstemperaturbereich während des Betriebes reicht von 0°C...+40°C. Während der Lagerung oder des Transportes darf die Temperatur zwischen -20°C und +70°C betragen. Hat sich während des Transportes oder der Lagerung Kondenswasser gebildet, muss das Gerät ca. 2 Stunden akklimatisiert und getrocknet werden. Danach ist der Betrieb erlaubt.

Das Gerät darf aus Sicherheitsgründen nur an vorschriftsmäßigen Schutzkontaktsteckdosen oder an Schutz-Trenntransformatoren der Schutzklasse 2 betrieben werden. Eine ausreichende Luftzirkulation (Konvektionskühlung) ist zu gewährleisten. Bei Dauerbetrieb ist folglich eine horizontale oder schräge Betriebslage (vordere Gerätefüße aufgeklappt) zu bevorzugen.

 **Die Lüftungslöcher des Gerätes dürfen nicht abgedeckt werden!**

Nenndaten mit Toleranzangaben gelten nach einer Anwärmzeit von 30 Minuten, bei einer Umgebungstemperatur von 23°C. Werte ohne Toleranzangabe sind Richtwerte eines durchschnittlichen Gerätes.

Gewährleistung und Reparatur

HAMEG Geräte unterliegen einer strengen Qualitätskontrolle. Jedes Gerät durchläuft vor dem Verlassen der Produktion einen 10-stündigen „Burn in-Test“. Im intermittierenden Betrieb wird dabei fast jeder Frühausfall erkannt. Anschließend erfolgt ein umfangreicher Funktions- und Qualitätstest, bei dem alle Betriebsarten und die Einhaltung der technischen Daten geprüft werden. Die Prüfung erfolgt mit Prüfmitteln, die auf nationale Normale rückführbar kalibriert sind.

Es gelten die gesetzlichen Gewährleistungsbestimmungen des Landes, in dem das HAMEG-Produkt erworben wurde. Bei Beanstandungen wenden Sie sich bitte an den Händler, bei dem Sie das HAMEG-Produkt erworben haben.

Nur für die Länder der EU:

Um den Ablauf zu beschleunigen, können Kunden innerhalb der EU die Reparaturen auch direkt mit HAMEG abwickeln. Auch nach Ablauf der Gewährleistungsfrist steht Ihnen der HAMEG Kundenservice für Reparaturen zur Verfügung.

Return Material Authorization (RMA):

Bevor Sie ein Gerät an uns zurücksenden, fordern Sie bitte in jedem Fall per Internet: <http://www.hameg.com> oder Fax eine RMA-Nummer an. Sollte Ihnen keine geeignete Verpackung zur Verfügung stehen, so können Sie einen leeren Originalkarton über den HAMEG-Vertrieb (Tel: +49 (0) 6182 800 300, E-Mail: vertrieb@hameg.com) bestellen.

Wartung

Das Gerät benötigt bei einer ordnungsgemäßen Verwendung keine besondere Wartung. Sollte das Gerät durch den täglichen Gebrauch verschmutzt sein, genügt die Reinigung mit einem feuchten Tuch. Bei hartnäckigem Schmutz verwenden Sie ein mildes Reinigungsmittel (Wasser und 1% Entspannungsmittel). Bei fettigem Schmutz kann Brennspiritus oder Waschbenzin

(Petroleumäther) benutzt werden. Displays oder Sichtscheiben dürfen nur mit einem feuchten Tuch gereinigt werden.



Verwenden Sie keinen Alkohol, Lösungs- oder Scheuermittel. Keinesfalls darf die Reinigungsflüssigkeit in das Gerät gelangen. Die Anwendung anderer Reinigungsmittel kann die Kunststoff- und Lackoberflächen angreifen.

Umschalten der Netzspannung



Umschalten der Netzspannung

Vor Inbetriebnahme des Gerätes prüfen Sie bitte, ob die verfügbare Netzspannung (115V oder 230V) dem auf dem Netzspannungswahlschalter ② des Gerätes angegebenen Wert entspricht. Ist dies nicht der Fall, muss die Netzspannung umgeschaltet werden. Der Netzspannungswahlschalter ② befindet sich auf der Geräterückseite.



Bitte beachten Sie:

Bei Änderung der Netzspannung ist unbedingt ein Wechsel der Sicherungen notwendig, da sonst das Gerät zerstört werden kann.

Sicherungswechsel

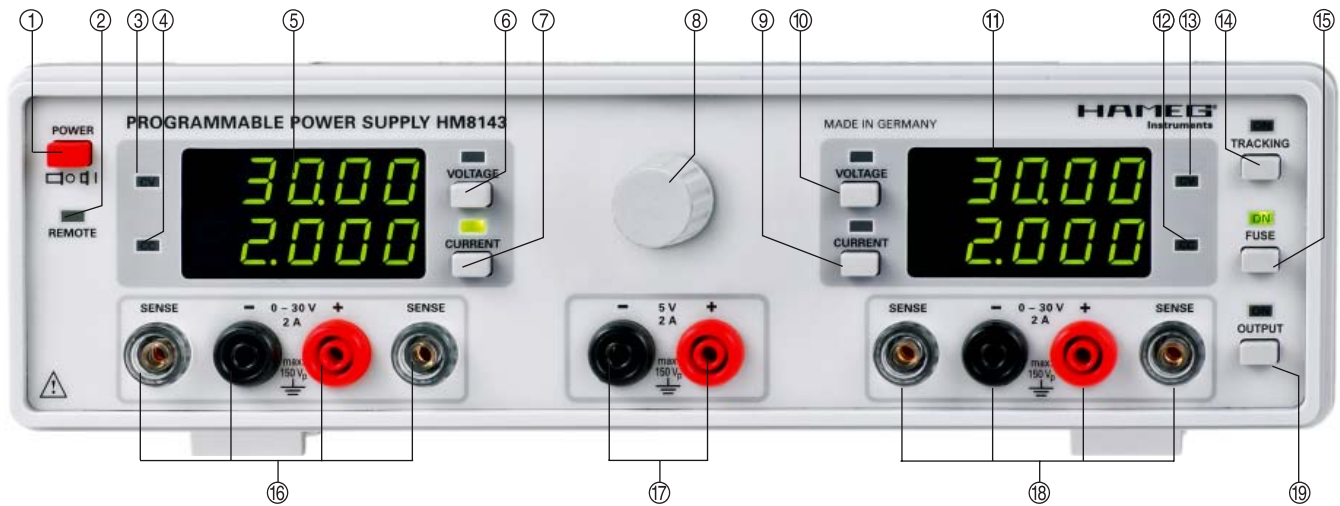
Die Netzeingangssicherung ⑩ ist von außen zugänglich. Kaltgeräteeinbaustecker und Sicherungshalter bilden eine Einheit. Das Auswechseln der Sicherung darf nur erfolgen, wenn zuvor das Gerät vom Netz getrennt und das Netzkabel abgezogen wurde. Sicherungshalter und Netzkabel müssen unbeschädigt sein. Mit einem geeigneten Schraubenzieher (Klingenbreite ca. 2mm) werden die an der linken und rechten Seite des Sicherungshalters befindlichen Kunststoffarretierungen nach innen gedrückt. Der Ansatzpunkt ist am Gehäuse mit zwei schrägen Führungen markiert. Beim Entriegeln wird der Sicherungshalter durch Druckfedern nach außen gedrückt und kann entnommen werden. Die Sicherungen sind dann zugänglich und können ggf. ersetzt werden. Es ist darauf zu achten, dass die zur Seite herausstehenden Kontaktfedern nicht verbogen werden. Das Einsetzen des Sicherungshalters ist nur möglich, wenn der Führungssteg zur Buchse zeigt. Der Sicherungshalter wird gegen den Federdruck eingeschoben, bis beide Kunststoffarretierungen einrasten.

Ein Reparieren der defekten Sicherung oder das Verwenden anderer Hilfsmittel zum Überbrücken der Sicherung ist gefährlich und unzulässig. Dadurch entstandene Schäden am Gerät fallen nicht unter die Garantieleistungen.

Sicherungstypen:

Größe 5 x 20 mm; 250V-,
IEC 60127-2/5
EN 60127-2/5

Netzspannung	Sicherungs-Nennstrom
230 V	2 x 1,6 A träge (T)
115 V	2 x 3,2 A träge (T)



Bezeichnung der Bedienelemente

- ① **POWER** (Taste)
Netzschalter, Netzanschluss auf der Geräterückseite
- ② **REMOTE** (LED)
Die REMOTE LED leuchtet, sobald das Gerät über das Interface angesprochen wird.
- ③⑬ **CV** (LED grün)
Leuchtet die CV LED, befindet sich das Gerät HM8143 im Konstanzspannungsbetrieb.
- ④⑫ **CC** (LED rot)
Leuchtet die CC LED befindet sich das Gerät HM8143 im Konstantstrombetrieb.
- ⑤⑪ **Display** (je 2 x 4 digit)
Anzeige der Soll- bzw. Istwerte von Ausgangsspannung und Ausgangsstrom (mit Vorzeichen).
- ⑥⑩ **VOLTAGE** (Taste und LED)
Aktivieren der Funktion: Einstellung des Sollwertes der Ausgangsspannung.
- ⑦⑨ **CURRENT** (Taste und LED)
Aktivieren der Funktion: Einstellung der Strombegrenzung.
- ⑧ **Drehknopf**
Digitaler Drehgeber für die Einstellung der Sollwerte von Strom und Spannung.

- ⑭ **TRACKING** (Taste und LED)
Aktivierung der Tracking-Funktion der 30V-Kanäle
- ⑮ **FUSE** (Taste und LED)
Aktivierung der „Elektronischen Sicherung“
- ⑯⑰ **0-30V / 2 A** (einstellbar)
4mm Sicherheitsbuchsen für SOURCE und SENSE
- ⑰ **5V / 2 A** (fest)
4mm Sicherheitsbuchsen
- ⑲ **OUTPUT** (Taste und LED)
Ein- bzw. Ausschalten aller Kanäle

Geräte-Rückseite

- ⑳ **MODULATION R / L** (BNC-Buchsen)
Modulationseingänge für die 30V-Kanäle, 0-10 V, max. 50 kHz
- ㉑ **RS-232 Schnittstelle**
Optional: IEEE-488 (H0880), USB (H0870)
- ㉒ **TRIGGER IN/OUT** (BNCBuchse)
Triggerein- und ausgang, TTL-Pegel
- ㉓ **Netzspannungswähler** (115 V / 230 V)
- ㉔ **Kaltgeräteeinbaubuchse** mit Sicherung

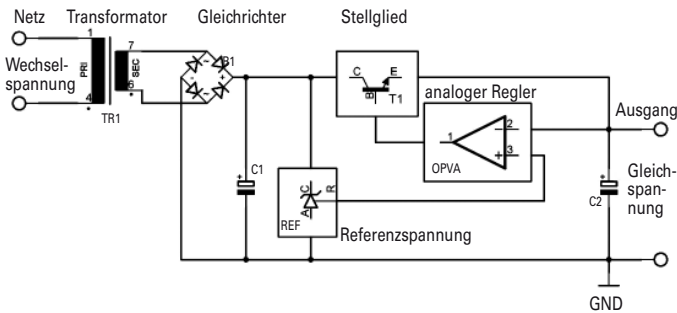


Netzgeräte-Grundlagen

Lineare Netzteile

Linear geregelte Netzteile besitzen den Vorzug einer sehr konstanten Ausgangsspannung, selbst bei starken Netz- und Lastschwankungen. Die verbleibende Restwelligkeit liegt bei guten Geräten im Bereich von 1 mV_{eff} und weniger und ist weitgehend vernachlässigbar. Lineare Netzgeräte erzeugen wesentlich kleinere elektromagnetische Interferenzen als getaktete Netzgeräte.

Der konventionelle Netztransformator dient zur galvanischen Trennung von Primärkreis (Netzspannung) und Sekundärkreis (Ausgangsspannung). Der nachfolgende Gleichrichter erzeugt eine unregulierte Gleichspannung. Kondensatoren vor und nach dem Stellglied dienen als Energiespeicher und Puffer. Als Stellglied wird meist ein Längstransistor verwendet. Eine hochpräzise Referenzspannung wird analog mit der Ausgangsspannung verglichen. Diese analoge Regelstrecke ist sehr schnell und gestattet kurze Ausregelzeiten bei Änderung der Ausgangsgrößen.

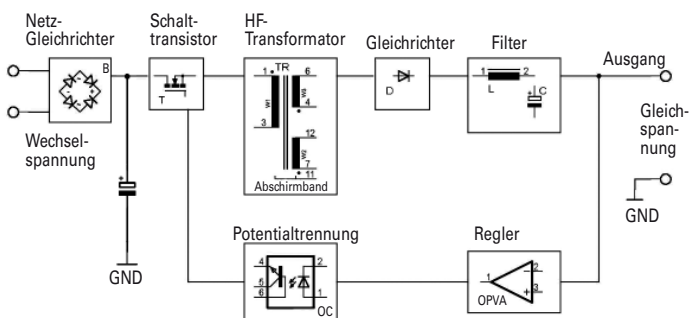


Getaktete Netzteile

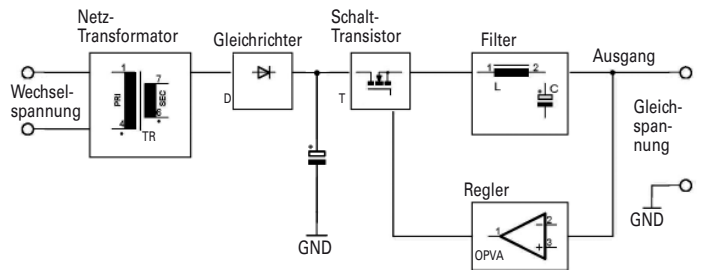
SNT (Schaltnetzteile), auch SMP (switch mode powersupply) genannt, besitzen einen höheren Wirkungsgrad als linear geregelte Netzteile. Das Stellglied (Transistor) des linearen Netzteiles wird durch einen Schalter (Schalttransistor) ersetzt. Die gleichgerichtete Spannung wird entsprechend der benötigten Ausgangsleistung des Netzteiles „zerhackt“. Die Größe der Ausgangsspannung und die übertragene Leistung lässt sich durch die Einschaltdauer des Schalttransistors regeln. Prinzipiell werden zwei Arten von getakteten Netzteilen unterschieden:

a) Primär getaktete Schaltnetzteile, deren Netzeingangsspannung gleichgerichtet wird. Infolge der höheren Spannung wird nur eine kleine Eingangskapazität benötigt. Die im Kondensator gespeicherte Energie ist proportional zum Quadrat der Eingangsspannung, gemäß der Formel:

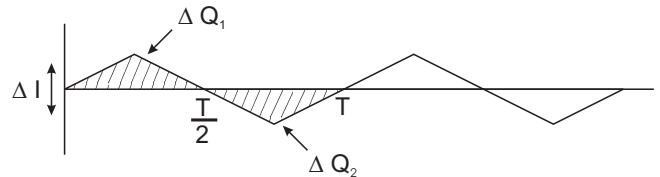
$$E = \frac{1}{2} \times C \times U^2$$



b) Sekundär getaktete Schaltnetzteile erhalten ihre Eingangsspannung für den Schaltregler von einem Netztransformator. Diese wird gleichgerichtet und mit entsprechend größeren Kapazitäten gesiebt.



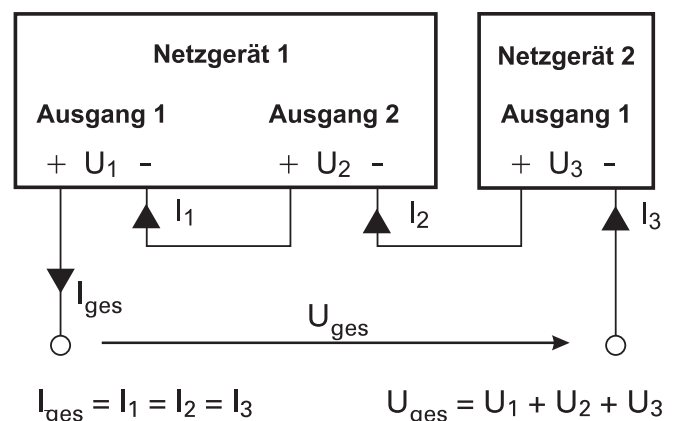
Beiden Arten gemeinsam ist der im Vergleich zum Längsregler umfangreichere Schaltungsaufwand und der bessere Wirkungsgrad von 70% bis 95%. Durch Takten mit einer höheren Frequenz wird ein kleineres Volumen der benötigten Transformatoren und Drosseln erreicht. Wickelkerngröße und Windungszahl dieser Bauelemente nehmen mit zunehmender Frequenz ab. Mit steigender Schaltfrequenz ist auch die, pro Periode zu speichernde und wieder abzugebende, Ladung Q, bei konstantem Wechselstrom „I (Stromwelligkeit), geringer und eine kleinere Ausgangskapazität wird benötigt. Gleichzeitig steigen mit der Frequenz die Schaltverluste im Transistor und den Dioden. Die Magnetisierungsverluste werden größer und der Aufwand zur Siebung hochfrequenter Störspannungen nimmt zu.



Parallel- und Serienbetrieb

Bedingung für diese Betriebsarten ist, dass die Netzgeräte für den Parallelbetrieb und/oder Serienbetrieb dimensioniert sind. Dies ist bei HAMEG Netzgeräten der Fall. Die Ausgangsspannungen, welche kombiniert werden sollen, sind in der Regel voneinander unabhängig. Dabei können die Ausgänge eines Netzgerätes und zusätzlich auch die Ausgänge eines weiteren Netzgerätes miteinander verbunden werden.

Serienbetrieb

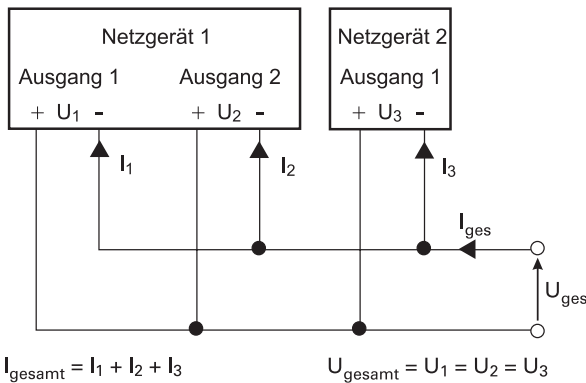




Wie man sieht, addieren sich bei dieser Art der Verschaltung die einzelnen Ausgangsspannungen. Die dabei entstehende Gesamtspannung kann dabei leicht die Schutzkleinspannung von 42V überschreiten. Beachten Sie, dass in diesem Fall das Berühren von spannungsführenden Teilen lebensgefährlich ist. Es wird vorausgesetzt, dass nur Personen, welche entsprechend ausgebildet und unterwiesen sind, die Netzgeräte und die daran angeschlossenen Verbraucher bedienen. Es fließt durch alle Ausgänge der selbe Strom.

Die Strombegrenzungen, der in Serie geschalteten Ausgänge, sollten auf den gleichen Wert eingestellt sein. Geht ein Ausgang in die Strombegrenzung, bricht ansonsten die Gesamtspannung zusammen.

Parallelbetrieb



Ist es notwendig den Gesamtstrom zu vergrößern, werden die Ausgänge der Netzgeräte parallel verschaltet. Die Ausgangsspannungen der einzelnen Ausgänge werden so genau wie möglich auf den selben Spannungswert eingestellt. Es ist nicht ungewöhnlich, dass bei dieser Betriebsart ein Spannungsausgang bis an die Strombegrenzung belastet wird. Der andere Spannungsausgang liefert dann den restlichen noch fehlenden Strom. Mit etwas Geschick lassen sich beide Ausgangsspannungen so einstellen, dass die Ausgangsströme jedes Ausganges in etwa gleich groß sind. Dies ist empfehlenswert, aber kein Muss. Der maximal mögliche Gesamtstrom ist die Summe der Einzelströme der parallel geschalteten Quellen.

Beispiel:

Ein Verbraucher zieht an 12V einen Strom von 2,7A. Jeder 30 V-Ausgang des HM8143 kann maximal 2A. Damit nun der Verbraucher mit dem HM8143 versorgt werden kann, sind die Ausgangsspannungen beider 30 V-Ausgänge auf 12V einzustellen. Danach werden die beiden schwarzen Sicherheitsbuchsen und die beiden roten Sicherheitsbuchsen miteinander verbunden (Parallelschaltung). Der Verbraucher wird an das Netzgerät angeschlossen und mit der Taste OUTPUT ⑩ die beiden parallelgeschalteten Eingänge zugeschaltet. In der Regel geht ein Ausgang in die Strombegrenzung und liefert ca. 2A. Der andere Ausgang funktioniert normal und liefert die fehlenden 700 mA.

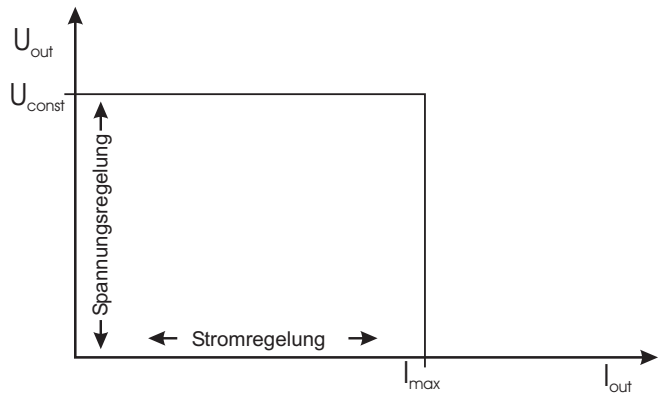


Achten Sie beim Parallelschalten von HAMEG Netzgeräten mit Netzteilen anderer Hersteller darauf, dass die Einzelströme der einzelnen Quellen gleichmäßig verteilt sind. Es können bei parallelgeschalteten Netzgeräten Ausgleichsströme innerhalb der Netzgeräte fließen. HAMEG Netzgeräte sind für Parallel- und Serienbetrieb dimen-

sioniert. Verwenden Sie Netzgeräte eines anderen Herstellers als HAMEG, welche nicht überlastsicher sind, können diese durch die ungleiche Verteilung zerstört werden.

Strombegrenzung

Strombegrenzung bedeutet, dass nur ein bestimmter maximaler Strom fließen kann. Dieser wird vor der Inbetriebnahme einer Versuchsschaltung am Netzgerät eingestellt. Damit soll verhindert werden, dass im Fehlerfall (z.B. Kurzschluss) ein Schaden an der Versuchsschaltung entsteht.



Im Bild erkennen Sie, dass die Ausgangsspannung U_{out} unverändert bleibt und der Wert für I_{out} immer größer wird (Bereich der Spannungsregelung). Wird nun der eingestellte Stromwert I_{max} erreicht, setzt die Stromregelung ein. Das bedeutet, dass trotz zunehmender Belastung der Wert I_{max} nicht größer wird.

Stattdessen wird die Spannung U_{out} immer kleiner. Im Kurzschlussfall fast 0 Volt. Der fließende Strom bleibt jedoch auf I_{max} begrenzt.

Elektronische Sicherung (ELECTRONIC FUSE)

Um einen angeschlossenen empfindlichen Verbraucher im Fehlerfall noch besser vor Schaden zu schützen, besitzt das HM8143 eine elektronische Sicherung. Im Fehlerfall schaltet diese, innerhalb kürzester Zeit nach Erreichen von I_{max} , alle Ausgänge des Netzgerätes aus. Ist der Fehler behoben, können die Ausgänge mit der Taste OUTPUT ⑩ wieder eingeschaltet werden.

Einführung in die Bedienung des HM8143

Inbetriebnahme

Beachten Sie bitte besonders bei der ersten Inbetriebnahme des Gerätes folgende Punkte:

- Die verfügbare Netzspannung muss mit dem auf der Geräterückseite (Netzspannungswahlschalter) angegebenen Wert übereinstimmen.
- Vorschriftsmäßiger Anschluss an Schutzkontaktsteckdose oder Schutz-Trenntransformatoren der Schutzklasse 2
- Keine sichtbaren Beschädigungen am Gerät
- Keine Beschädigungen an der Anschlussleitung
- Keine losen Teile im Gerät

Einschalten

Durch Betätigen der POWER-Taste ① wird das Gerät eingeschaltet. Während des Einschaltvorganges führt das HM8143 einen Selbsttest durch. Dabei werden alle wichtigen Funktionen des Gerätes, sowie der Inhalt der internen Speicher überprüft. Äußeres Zeichen dieses Testvorganges ist die Anzeige der Gerätebezeichnung und der Version der Firmware (z.B. HM8143 1.15) auf den beiden Anzeigen.

Ab Version 2.40 erscheinen außerdem die eingestellte Anzeigegeschwindigkeit und die Übertragungsrates im rechten Display ⑩. Bitte beachten Sie hierzu die entsprechenden Abschnitte „Umschalten der Baudrate“ und „Umschalten der Anzeigegeschwindigkeit“.

Die Sollwerte der Ausgangsspannungen und die Strombegrenzungen werden in einem nichtflüchtigen Speicher abgelegt und beim Wiedereinschalten abgerufen. Die Ausgänge und die Funktionen TRACKING ⑭ und FUSE ⑮ sind standardmäßig bei Betriebsbeginn immer ausgeschaltet, um Zerstörungen an angeschlossenen Verbrauchern durch evtl. zu hohe Betriebsspannung oder hohen Strom beim Einschalten, bedingt durch die vorher gespeicherte Geräteeinstellung, zu vermeiden.

Betriebsarten

Konstantspannungsbetrieb (CV)

Das Netzgerät HM8143 ermöglicht verschiedene Betriebsarten. Die wohl am häufigsten verwendete ist die als Spannungsquelle. Sie stellt die normale Betriebsart der Stromversorgung dar und wird im Display durch Leuchten der LED CV ③ oder ⑬ (constant voltage; $U_{ist} = U_{soll}$ und $I_{ist} < I_{soll}$) angezeigt. Die im Display dargestellten Werte sind in diesem Fall die gemessene Ausgangsspannung und der gemessene abgegebene Strom.

Konstantstrombetrieb (CC)

Sobald der Ausgangsstrom den durch die Strombegrenzung vorgegebenen Wert erreicht und die elektronische Sicherung nicht aktiviert ist (siehe Abschnitt Elektronische Sicherung), geht das Netzgerät automatisch in die Betriebsart Stromquelle über. Dieser Betriebszustand wird durch Leuchten der LED CC ④ oder ⑭ (constant current; $I_{ist} = I_{soll}$ und $U_{ist} < U_{soll}$) angezeigt, wobei die LED CV ③ oder ⑬ erlischt. Im Allgemeinen sinkt hierbei die eingestellte Ausgangsspannung. Der aktuelle Messwert ist auf der Anzeige ablesbar. Diese Betriebsart ist nur möglich, wenn die elektronische Sicherung nicht aktiviert

ist (FUSE-LED ⑮ ist aus). Siehe hierzu den Abschnitt Elektronische Sicherung.

Elektronische Last

Darüber hinaus bietet das HM8143 die Betriebsart als elektronische Last. Der Wechsel zwischen den Betriebsarten erfolgt automatisch und ist an einem Minus-Zeichen (-) vor dem angezeigten Stromwert erkennbar. Für diese Betriebsart gelten ebenso die Grenzwerte für Spannung und Strom wie im Normalbetrieb. Im Normalfall ist in dieser Betriebsart die gemessene Ausgangsspannung größer als die vorgegebene Sollspannung ($U_{ist} > U_{soll}$).

Serien- oder Parallelbetrieb

Zur Erhöhung von Ausgangsspannung und Strömen lassen sich die beiden Kanäle in Reihen- oder Parallelschaltung betreiben. Dabei ist darauf zu achten, dass bei der Reihenschaltung die zulässige Schutzkleinspannung überschritten werden kann. Das HM8143 darf dann nur von Personal bedient werden, das mit den damit verbundenen Gefahren vertraut ist.



Die entstehende Gesamtspannung kann die Schutzkleinspannung von 42V überschreiten. Beachten Sie, dass in diesem Fall das Berühren von spannungsführenden Teilen lebensgefährlich ist. Es wird vorausgesetzt, dass nur Personen, welche entsprechend ausgebildet und unterwiesen sind, die Netzgeräte und die daran angeschlossenen Verbraucher bedienen.

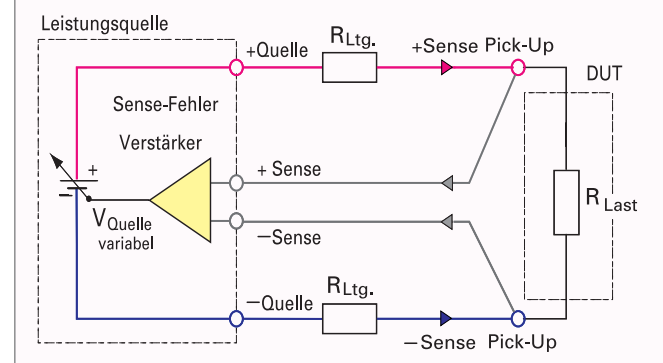
Arbitrary-Modus

Mit dem HM8143 können frei programmierbare Signalformen erzeugt und innerhalb der vom Gerät vorgegebenen Grenzwerte für Spannung und Strom wiedergegeben werden. Die Arbitrary-Funktion ist nur über die Schnittstelle aufrufbar. Siehe hierzu den Abschnitt Arbitrary.


Anschließen der Last

Schließen Sie Ihre Last an den mittleren Sicherheitsbuchsen ⑯, ⑰ oder ⑱ an. Benutzen Sie für den Anschluss 4 mm Bananenstecker.

Kompensation des Spannungsabfalls auf den Versorgungsleitungen



Die äußeren durchsichtigen Buchsen ⑯/⑰ sind SENSE-Eingänge. Mit den beiden Senseleitungen lassen sich Spannungsabfälle auf den Lastzuleitungen ausgleichen. Diesen Spannungsabfall gleicht das HM8143 automatisch aus, so dass am Verbraucher die tatsächlich eingestellte Spannung anliegt. Schließen Sie an den SENSE-Eingängen ⑯/⑰ zwei separate Messleitungen parallel zu den Anschlussleitungen der Last an.

 Bitte beachten Sie die Polarität der Leistungsausgänge: Die schwarze Buchse ist der negative, die rote Buchse der positive Anschluss.

Die Bedienung des HM8143

Einstellung der Ausgangsspannungen und der Strombegrenzung

Die Einstellung der Parameter (Spannungswollwerte und Strombegrenzung) erfolgt durch den Drehgeber ⑧. Zur Veränderung der Einstellwerte müssen die entsprechenden Parameter erst durch die Tasten VOLTAGE ⑥/⑩ bzw. CURRENT ⑦/⑨ aktiviert werden. Mit dem Drehgeber ⑧ ist dann eine schnelle und einfache Einstellung des gewünschten Wertes möglich.

Bei aktivierten Ausgängen (OUTPUT LED ⑱ leuchtet) befindet sich das HM8143 standardmäßig im IST-Wert-Anzeigemodus, d.h. das Netzgerät zeigt die gemessenen Werte für Spannung und Strom an (U_{out} bzw. I_{out}). Ein Druck auf die Taste VOLTAGE ⑥/⑩ bzw. CURRENT ⑦/⑨ aktiviert den Einstellmodus. Diese Betriebsart wird durch die LED über den Tasten VOLTAGE ⑥/⑩ bzw. CURRENT ⑦/⑨ gekennzeichnet. Im dazugehörigen Display wird nun der Sollwert der Ausgangsspannung bzw. der Strombegrenzung angezeigt. Es lassen sich dann die gewünschte Ausgangsspannung bzw. ein Wert für die Strombegrenzung mit dem Drehgeber ⑧ vorgeben. Etwa zwei Sekunden nach der letzten Betätigung des Drehgebers ⑧ wird diese Betriebsart aufgehoben. Das Gerät befindet sich dann wieder im IST-Wert-Anzeigemodus, d.h. alle Displays zeigen IST-Werte der Parameter Ausgangsspannung bzw. -strom an.

Triggereingang / Triggerausgang (Start/Stop)

Um z.B. eine einwandfreie Triggerung eines angeschlossenen Oszilloskops auf die Ausgangssignale des HM8143 im Arbitrary-Betrieb zu ermöglichen, besitzt das Gerät auf der Rückseite eine Triggerbuchse ⑳. Sie ist als Tristate-Ausgang ausgeführt und ermöglicht die Entnahme eines Triggersignals beim Start jeder Signalperiode im Arbitrary-Betrieb. Außerdem kann die Auslösung der Arbitrary-Funktion durch ein externes Triggersignal (TTL-Pegel) erfolgen.

Modulationseingänge

Der Einsatz des HM8143 als modulierbarer Leistungsverstärker wird durch die Modulationseingänge MODULATION R/L ㉑ auf der Geräterückseite ermöglicht. Die Verstärkung der Eingangsspannung beträgt 3. Der Frequenzbereich (-3 dB) reicht von DC bis 50 kHz. Es sind externe Steuerspannungen von 0 V bis 10 V zulässig.

Für die Ausgangsspannung des HM8143 ergibt sich:

$$U_{out} = (U_{modin} \times 3) + U_{soll}$$

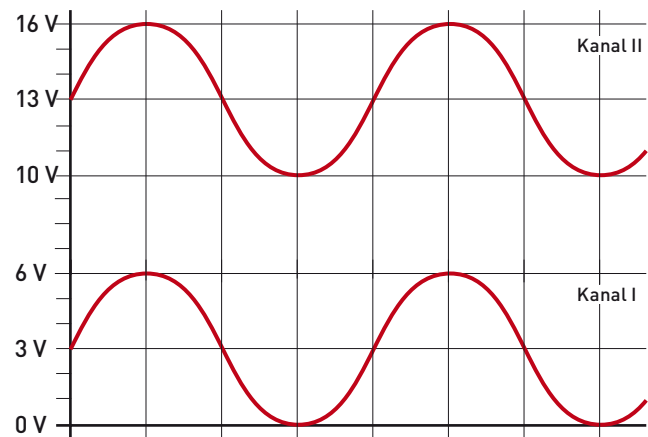
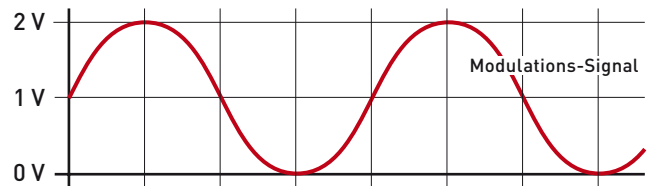


Beachten Sie, dass die Summe $U_{out} = (U_{modin} \times 3) + U_{soll}$ den Betrag von 30 V nicht überschreiten darf, da sonst die korrekte Funktionsweise der Stromregelung nicht mehr gewährleistet ist und der angeschlossene Verbraucher zerstört werden kann!



Ist die Masse der Modulationsquelle mit der Netzmasse verbunden, so ist die Modulationsquelle über einen Trenntrafo zu betreiben, da ansonsten die Potenzialtrennung am Netzgerät nicht mehr gegeben ist.

Beispiel: Modulationsquelle: $U_{mod} = 2,0 V_{SS}$
 $f_{mod} = 50 \text{ Hz}$
 Kanal I $U_{soll} = 0 \text{ V}$
 Kanal II $U_{soll} = 10 \text{ V}$



Bei einer Modulationsspannung von $2 V_{SS}$ darf maximal ein Spannungswert von 24,00 V am HM8143 eingestellt werden.

Tracking

Gleichzeitiges Verändern der Parameter der beiden 30 V-Kanäle ist mit Hilfe der Tracking-Funktion möglich, d. h. beide Einstellwerte für die Versorgungsspannung bzw. beide Vorgabewerte für die Strombegrenzung lassen sich mit Hilfe der Tracking-Funktion gleichzeitig verändern. Sie wird vor der Veränderung des gewünschten Parameters durch Betätigung der TRACKING-Taste ㉒ aktiviert. Dadurch werden zunächst alle vorher aktivierten Funktionen gelöscht. Ab diesem Zeitpunkt werden nach Aufruf einer Einstellfunktion beide Kanäle (+5 V ist nicht betroffen) simultan verändert.

Dabei ist unerheblich, welche Werte vor der Veränderung eines Parameters eingestellt waren. Das HM8143 behält beim Tracking die vorher eingestellte Spannungs- oder Stromdifferenz zwischen den Kanälen bei, außer bei Erreichen der minimalen bzw. maximalen Werte der Strombegrenzung (0,005 A bzw. 2 A) oder Spannung (0 V bzw. 30 V) eines Kanals. In diesem Fall wird die Spannungs- bzw. Stromdifferenz solange reduziert, bis diese Null erreicht, d.h. bis für die Spannungs- bzw. Strombegrenzungswerte beider Kanäle der minimale bzw. maximale Wert eingestellt worden ist. Erneutes Betätigen der TRACKING-Taste ㉒ schaltet die Funktion ab.

Umschalten der Anzeige-Geschwindigkeit (ab Version 2.40)

Ab Firmwareversion 2.40 kann die Anzeigegeschwindigkeit der Ist-Werte von Strom und Spannung variiert werden. Die eingestellte Anzeige-Geschwindigkeit wird beim Bootvorgang im Spannungsdisplay von Kanal 2 ⑩ angezeigt.

L = Low Display Rate, d.h. der dargestellte Wert entspricht dem Mittelwert aus 8 Messungen. Es werden ca. 3 Werte pro Sekunde angezeigt.

H = High Display Rate, d.h. die gemessenen Werte werden direkt auf dem Display angezeigt. Es werden ca. 24 Werte pro Sekunde angezeigt.

Um die Anzeige-Geschwindigkeit zu verändern, halten Sie beim Einschalten des Geräts die TRACKING-Taste ⑭, bis Sie 3 Piepstöne hören. Die Anzeigegeschwindigkeit wird nach folgendem Schema umgestellt: L > H > L etc.

Bitte beachten Sie, dass auch die über die Schnittstelle ausgegebenen Daten (z.B. mit dem Befehl M11) nach obigem Schema verarbeitet werden.

Sicherungseinrichtungen

Das HM8143 verfügt über verschiedene Sicherungseinrichtungen gegen Überlastung, die bei Kurzschluss und Übertemperatur eine Zerstörung des Gerätes verhindern.

Strombegrenzung

Sobald der Ausgangsstrom den für die Strombegrenzung eingestellten Wert erreicht, wechselt das Netzgerät automatisch in die Betriebsart Stromquelle. Die Ansprechzeit beträgt ca. 200 µs, d.h. während dieser Zeit kann der Wert des Ausgangsstromes den eingestellten Maximalwert überschreiten.

Elektronische Sicherung


Um einen angeschlossenen empfindlichen Verbraucher im Fehlerfall noch besser vor Schaden zu schützen, besitzt das HM8143 eine elektronische Sicherung. Die elektronische Sicherung wird durch Drücken der Taste FUSE ⑮ aktiviert (FUSE LED leuchtet). Im Fehlerfall schaltet diese, innerhalb kürzester Zeit nach Erreichen der eingestellten Strombegrenzung I_{max} , alle Ausgänge des Netzgerätes aus. Ist der Fehler behoben, können die Ausgänge mit der Taste OUTPUT ⑲ wieder eingeschaltet werden.

Ist die elektronische Sicherung aktiviert, gilt diese Funktion für alle Kanäle. Durch erneutes Drücken der Taste FUSE ⑮ wird die elektronische Sicherung deaktiviert (FUSE LED ist aus).

Kühlung

Die im HM8143 erzeugte Wärme wird durch einen temperaturgeregelten Lüfter nach außen abgeführt. Dieser befindet sich zusammen mit dem Kühlkörper in einem „Kühlkanal“, der quer im Gerät verläuft. Die Luft wird auf der rechten Geräteseite angesaugt und auf der linken Geräteseite wieder ausgeblasen.

Dadurch wird verhindert, dass die Staubbelastung im Gerät selbst zu groß wird, da dadurch die Wärmeabfuhr behindert werden würde. Es muss sichergestellt sein, dass auf beiden Seiten des HM8143 genügend Platz für den Wärmeaustausch vorhanden ist.

 **Die Lüftungslöcher dürfen nicht abgedeckt werden!**

Sollte trotzdem die Temperatur im Innern des HM8143 auf über 80 °C steigen, greift eine Übertemperatursicherung ein. Die Ausgänge werden dann automatisch abgeschaltet. Nach erfolgter Abkühlung können die Ausgänge durch Betätigung der OUTPUT-Taste ⑲ wieder eingeschaltet werden.

Fehlermeldungen

Bei Störungen gibt das HM8143 Fehlermeldungen aus. Diese werden auf dem linken Display des Geräts angezeigt:

Geräteanzeige	Bedeutung
E1	Störung Kanal I
E2	Störung Kanal III
E3	Störung Kanal II

Tritt einer dieser Fehler auf ist das Gerät auszuschalten. Tritt nach erneutem Einschalten der Fehler weiterhin auf, liegt ein Reparaturfall vor. Bitte setzen Sie sich mit dem HAMEG-Service (Tel: ++49 (0) 6182 800 500, E-Mail: service@hameg.com) in Verbindung.

Fernsteuerung

Allgemeine Hinweise

Das HM8143 verfügt serienmäßig über eine RS-232 Schnittstelle. Diese kann optional gegen eine IEEE-488 (HO880) oder USB-Schnittstelle (HO870) ausgetauscht werden. Wir empfehlen den Einbau ab Werk.


Schnittstellenparameter:

9600 Baud, 8 Datenbits, keine Parität, 1 Stopbit

Das HM8143 geht sofort in den Remote-Status, sobald ein Befehl am Interface ansteht. Die REMOTE-LED leuchtet und die Bedienelemente sind dann gesperrt. Das Gerät ermöglicht auch einen gemischten Betrieb (Mixed). In dieser Betriebsart sind auch die Frontbedienelemente aktiv (Befehl MX1). Alle Befehle sind mit Wagenrücklauf (Carriage Return (13) entspricht 0x0D) abzuschließen. Die Befehle können sowohl aus Klein- als auch aus Großbuchstaben bestehen.

Umschalten der Baudrate (ab Version 2.40)

Ab Firmwareversion 2.40 kann die Baudrate des HM8143 variiert werden. Die eingestellte Übertragungsrate wird beim Bootvorgang im Stromdisplay von Kanal 2 angezeigt ⑩. Ist die Baudrate auf 19200 Baud eingestellt, zeigt das Gerät „19.2“ an. Um die Übertragungsrate umzustellen, halten Sie beim Einschalten des Geräts die OUTPUT-Taste ⑲ solange gedrückt, bis Sie 3 Piepstöne hören. Die Baudrate wird nach folgendem Schema umgestellt: 9600 > 19200 > 4800 > 9600 etc.

Pro Bootvorgang ist nur eine Umstellung möglich, d.h. um die Baudrate von 4800 Baud auf 19200 Baud zu verändern, muss das Gerät zwei Mal mit gedrückter OUTPUT-Taste  gestartet werden.

Bitte beachten Sie, dass bei der Verwendung der GPIB-Schnittstelle H0880 die Übertragungsrate auf 9600 Baud einzustellen ist.

Befehlesreferenz

RM1 + RM0

Format: RM1

Funktion: Einschalten des Remote-Zustandes

Die Frontbedienelemente werden gesperrt. Eine Bedienung des Netzgeräts kann jetzt nur noch mit dem Interface erfolgen. Dieser Zustand kann durch Senden des RM0-Befehls beendet werden.

Format: RM0

Funktion: Ausschalten des Remote-Zustandes

Das Gerät wird wieder über die Frontbedienelemente bedienbar.

MX1 + MX0

Format: MX1

Funktion: Schaltet das Netzgerät aus dem Remote-Modus in den Mixed-Modus. Im Mixed-Modus kann sowohl über das Interface als auch über die Frontbedienelemente auf dem Gerät zugegriffen werden.

Format: MX0

Funktion: Rücksetzen des Mixed-Modus in den Remote-Betrieb.

SU1 + SU2

Format: SU1:VV.mVmV bzw. SU2:01.34

SU1 VV.mVmV bzw. SU2 01.34

Funktion: Setze Spannung 1 bzw. Spannung 2 auf den angegebenen Wert (Sollwert-Einstellung; BCD-Ziffern-Format)

Beispiele: SU1:1.23 → U1 = 1.23 V

SU2:12.34 → U2 = 12.34 V

SI1 + SI2

Format: SI1:A.mAmAmA bzw. SI2:0.123

SI1 A.mAmAmA bzw. SI2 0.123

Funktion: Setze Strom 1 bzw. Strom 2 auf den angegebenen Wert (Grenzwert-Einstellung; BCD-Ziffern-Format)

Beispiele: SI1:1.000 → I1 = 1.000 A

SI2:0.123 → I2 = 0.123 A

RU1 + RU2

Format: RU1 bzw. RU2

Antwort: U1:12.34V bzw. U2:12.34V

Funktion: Die zurückgesendeten Spannungswerte entsprechen den eingestellten Sollwerten der Spannung. Zur Abfrage der Istwerte werden die MUx-Befehle verwendet.

RI1 + RI2

Format: RI1 bzw. RI2

Antwort: I1: 1.000A bzw. I2: 0.012A

Funktion: Die zurückgesendeten Stromwerte entsprechen den eingestellten Grenzwerten des Stromes. Zur Abfrage der Istwerte werden die MIx-Befehle verwendet.

MU1 + MU2

Format: MU1 bzw. MU2

Antwort: U1:12.34V bzw. U2:12.34V

Funktion: Die zurückgesendeten Spannungswerte entsprechen den bei der letzten Messung gemessenen Istwerten der an den Ausgangsbuchsen anstehenden Spannungen. Zur Abfrage der Sollwerte werden die RUx-Befehle verwendet.

MI1 + MI2

Format: MI1 bzw. MI2

Antwort: I1=+1.000A bzw. I2=-0.123A

Funktion: Die zurückgesendeten Stromwerte entsprechen den bei der letzten Messung gemessenen Istwerten des entnommenen Stromes. Zur Abfrage der Grenzwerte werden die RIx-Befehle verwendet. Sind die Ausgänge ausgeschaltet, so lautet die Antwort I1: 0.000A

TRU

Format: TRU:VV.mVmV

TRU VV.mVmV

Funktion: Setze Spannung 1 und Spannung 2 auf den angegebenen Wert (Sollwerteinstellung im TRACKING-Betrieb). Die Eingaben müssen im BCD-Ziffern-Format erfolgen.

Beispiele: TRU:1.23 → U1 = U2 = 1.23 V

TRU:01.23 → U1 = U2 = 1.23 V

TRU:12.34 → U1 = U2 = 12.34 V

TRI

Format: TRI:A.mAmAmA

TRI A.mAmAmA

Funktion: Setze Strom 1 und Strom 2 auf den angegebenen Wert (Sollwerteinstellung im TRACKING-Betrieb). Die Eingaben müssen im BCD-Ziffern-Format erfolgen.

Beispiele: TRI:1.000 → I1 = I2 = 1.000 A

TRI:0.123 → I1 = I2 = 0.123 A

STA

Format: STA

STA?

Antwort: OP1/0 CV1/CC1 CV2/CC2 RM0/1

Funktion: Dieser Befehl gibt einen String zurück, der Auskunft über den momentanen Gerätestatus gibt.

OP0 Die Ausgänge sind abgeschaltet.

OP1 Die Ausgänge sind eingeschaltet.

CV1 Quelle 1 Konstantspannungsbetrieb

CC1 Quelle 1 Konstantstrombetrieb

CV2 Quelle 2 Konstantspannungsbetrieb

CC2 Quelle 2 Konstantstrombetrieb

RM1 Gerät im Fernbedienungszustand

RM0 Gerät nicht im Fernbedienungszustand

Beispiel: Sind die Ausgänge aktiviert, antwortet das HM8143 z.B. mit folgendem String, wobei sich Kanal I im Konstantspannungsbetrieb und Kanal II im Konstantstrombetrieb befindet:

OP1 CV1 CC2 RM1

Sind die Ausgänge abgeschaltet, beinhaltet der Antwortstring statt der Zustände der Kanäle I und II zwei mal drei Querstriche (--- ---).

OP0 --- --- RM1

OP1 + OP0

Format: OP1

Funktion: Die Ausgangsbuchsen werden eingeschaltet.

Format: OP0

Funktion: Die Ausgangsbuchsen werden abgeschaltet.

SF + CF

Format: SF
 Funktion: Aktivieren der elektronischen Sicherung.
 (Set fuse)

Format: CF
 Funktion: Deaktivieren der elektronischen Sicherung.
 (Clear fuse)

Clear

Format: CLR
 Funktion: Die Ausgänge werden abgeschaltet, Spannungen und Ströme auf 0 gesetzt. Die Trackingfunktion und die elektronische Sicherung werden von diesem Befehl nicht beeinflusst.

VER

Format: VER
 Antwort: x.xx
 Funktion: Anzeige der Softwareversion des HM8143.
 Beispiel: 1.15

ID?

Format: ID?
 *IDN?
 Antwort: HAMEG Instruments, HM8143, x.xx
 Funktion: HAMEG Gerätekennung
 Beispiel: HAMEG Instruments, HM8143, 1.15

Arbitrary

Der Arbitrary-Modus dient zur Erzeugung nahezu beliebig strukturierter Kurvenverläufe. Hierzu kann eine Wertetabelle mit bis zu 1024 Eintragungen von Spannungs- und Zeitwerten erstellt werden. Diese Wertetabelle wird in einem Speicher abgelegt und bleibt auch nach dem Ausschalten des HM8143 für mehrere Tage gespeichert. Zur Bedienung und Programmierung dieser Funktion stehen folgende Befehle zur Verfügung:

ABT Arbitrary Werteübertragung
 RUN Start der Kurvenformgenerierung
 STP Stop der Kurvenformgenerierung und Verlassen des Arbitrary-Modus



Achtung: Der Arbitrary-Modus bezieht sich nur auf den linken Kanal. Nur mit diesem Kanal ist eine Kurvenformgenerierung möglich.

Der Arbitrary-Modus kann auf drei Arten unterbrochen werden:

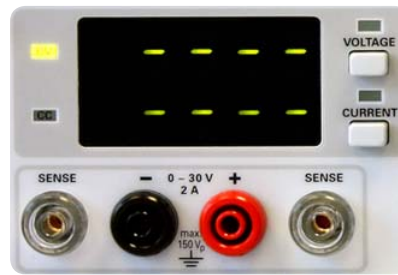
- durch die OUTPUT-Taste (nur im Mixed-Mode)
- durch den Befehl „STP“
- durch den Befehl „OP0“

Während einer laufenden Kurvenformgenerierung sind die Frontbedienelemente des Gerätes, außer im Mixed-Betrieb, abgeschaltet. Durch Betätigen der OUTPUT-Taste ⑩ kann im Mixed-Betrieb der Arbitrary-Modus abgebrochen werden. Die Ausgänge werden dabei abgeschaltet, das Arbitrary-Signal läuft jedoch intern weiter. Durch nochmaliges Betätigen werden die Ausgänge des Netzgerätes wieder zugeschaltet.

Eine Kurvenform wird entweder nach Empfang des Befehls RUN oder wenn das Signal an der BNC-Buchse (TRIGGER IN/OUT ⑫) von HIGH nach LOW wechselt, erzeugt.



Wird die Arbitrary-Funktion durch das Triggersignal gestartet, wird nur eine Periode des Arbitrary-Signals erzeugt.



Display von Kanal I im Arbitrary-Modus

Während des Arbitrary-Betriebes werden auf der rechten Anzeige ⑩ die IST-Werte, bei aktivierten Ausgängen bzw. die SOLL-Werte bei abgeschalteten Ausgängen des rechten Kanals angezeigt. Das Display des linken Kanals ⑪ zeigt 8 Querstriche an. Nach Beendigung der Arbitrary-Funktion wird der Arbitrary-Modus automatisch verlassen und das linke Display zeigt die zuletzt eingestellten Parameter an.

Ein Neustart der Arbitrary-Funktion beginnt wieder mit dem ersten Wert der Funktion. Bei laufender Arbitrary-Funktion kann die Einstellung der Strombegrenzung nicht geändert werden. Die Stromabgabe bzw. Aufnahme kann den eingestellten Wert nicht überschreiten. Um ein Jittern der Kurvenform zu vermeiden, sollte, während die Funktion abläuft, auf jegliche Datenübertragung mittels der Schnittstelle verzichtet werden mit Ausnahme des abbrechenden Befehls STP und der Befehle OP1 bzw. OP0.

ABT:

Format: ABT:<Werteliste>N<Anzahl der Wiederholungen>
 ABT:tVV.mVmV tVV.mVmV ... Nn oder
 ABT tVV.mVmV tVV.mVmV ... Nn

t = Zeitcode 0-9, A, B, C, D, E, F; VV.mVmV = 0-30 V
 N = Tabellenendezeichen,
 n = Anzahl der Wiederholungen:
 0: unendliche Wiederholung
 1..255: 1 bis 255fache Wiederholung

Funktion: Programmierung der Arbitrary-Funktion.
 Das Netzgerät erlaubt die Anlage einer Datenliste mit bis zu 1024 Spannungswerten mit den dazugehörigen Verweildauern. Die Übergabe dieser Liste erfolgt als Kennzahl der Verweildauer und Spannungswerten im Bereich von 0-30 V, an deren Ende die Angabe der Anzahl der Wiederholungen für diese Liste steht.

Die Zeiten, während der die Spannungswerte an den Ausgangsbuchsen des Netzgerätes anstehen, ergeben sich aus folgender Tabelle:

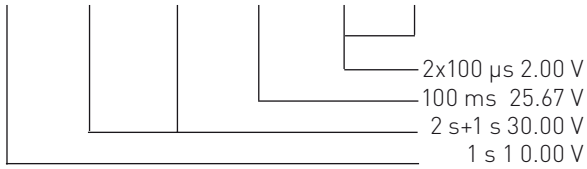
0 _h	=	100 µs
1 _h	=	1 ms
2 _h	=	2 ms
3 _h	=	5 ms
4 _h	=	10 ms
5 _h	=	20 ms
6 _h	=	50 ms
7 _h	=	100 ms
8 _h	=	200 ms
9 _h	=	500 ms
A _h	=	1 s
B _h	=	2 s
C _h	=	5 s
D _h	=	10 s
E _h	=	20 s
F _h	=	50 s

Beispiel: Es soll folgender Kurvenverlauf programmiert werden.

1 s	10.00 V
3 s	30.00 V
100 ms	25.67 V
200 μ s	2.00 V

Dieser Kurvenverlauf soll 10mal wiederholt werden. Die dazu erforderliche Datentabelle sieht folgendermaßen aus:

ABT:A10.00_B30.00_A30.00_725.67_002.00_002.00_N10 oder
ABT A10.00_B30.00_A30.00_725.67_002.00_002.00_N10



RUN/STP

Format: RUN

Funktion: Starten der Arbitrary-Funktion

Format: STP

Funktion: Abbrechen einer laufenden Arbitrary-Funktion

	Hersteller Manufacturer Fabricant	HAMEG Instruments GmbH Industriestraße 6 D-63533 Mainhausen	KONFORMITÄTSERKLÄRUNG DECLARATION OF CONFORMITY DECLARATION DE CONFORMITE	
Die HAMEG Instruments GmbH bescheinigt die Konformität für das Produkt The HAMEG Instruments GmbH herewith declares conformity of the product HAMEG Instruments GmbH déclare la conformité du produit		Elektromagnetische Verträglichkeit / Electromagnetic compatibility / Compatibilité électromagnétique		
Bezeichnung / Product name / Designation:		EN 61326-1/A1 Störaussendung / Radiation / Emission: Tabelle / table / tableau 4; Klasse / Class / Classe B.		
Netzgerät Power Supply Alimentation		Störfestigkeit / Immunity / Imunité: Tabelle / table / tableau A1.		
Typ / Type / Type: HM8143		EN 61000-3-2/A14 Oberschwingungsströme / Harmonic current emissions / Émissions de courant harmonique: Klasse / Class / Classe D.		
mit / with / avec: -		EN 61000-3-3 Spannungsschwankungen u. Flicker / Voltage fluctuations and flicker / Fluctuations de tension et du flicker.		
Optionen / Options / Options: -		mit den folgenden Bestimmungen / with applicable regulations / avec les directives suivantes		
EMV Richtlinie 89/336/EWG ergänzt durch 91/263/EWG, 92/31/EWG EMC Directive 89/336/EEC amended by 91/263/EWG, 92/31/EEC Directive EMC 89/336/CEE amendée par 91/263/EWG, 92/31/CEE		Datum / Date / Date 05.06.2006		Unterschrift / Signature / Signatur
Niederspannungsrichtlinie 73/23/EWG ergänzt durch 93/68/EWG Low-Voltage Equipment Directive 73/23/EEC amended by 93/68/EEC Directive des équipements basse tension 73/23/CEE amendée par 93/68/CEE		 Manuel Roth Manager		
Angewendete harmonisierte Normen / Harmonized standards applied / Normes harmonisées utilisées				
Sicherheit / Safety / Sécurité EN 61010-1:2001 (IEC 61010-1:2001) Überspannungskategorie / Overvoltage category / Catégorie de surtension: II				
Verschmutzungsgrad / Degree of pollution / Degré de pollution: 2				

General remarks regarding the CE marking

HAMEG measuring instruments comply with the EMI norms. Our tests for conformity are based upon the relevant norms. Whenever different maximum limits are optional HAMEG will select the most stringent ones. As regards emissions class 1B limits for small business will be applied. As regards susceptibility the limits for industrial environments will be applied.

All connecting cables will influence emissions as well as susceptibility considerably. The cables used will differ substantially depending on the application. During practical operation the following guidelines should be absolutely observed in order to minimize EMI:

1. Data connections

Measuring instruments may only be connected to external associated equipment (printers, computers etc.) by using well shielded cables. Unless shorter lengths are prescribed a maximum length of 3 m must not be exceeded for all data interconnections (input, output, signals, control). In case an instrument interface would allow connecting several cables only one may be connected.

In general, data connections should be made using double-shielded cables. For IEEE-bus purposes the double screened cable HZ72 from HAMEG is suitable.

2. Signal connections

In general, all connections between a measuring instrument and the device under test should be made as short as possible. Unless a shorter length is prescribed a maximum length of 3 m must not be exceeded, also, such connections must not leave the premises.

All signal connections must be shielded (e.g. coax such as RG58/U). With signal generators double-shielded cables are mandatory. It is especially important to establish good ground connections.

3. External influences

In the vicinity of strong magnetic or/and electric fields even a careful measuring set-up may not be sufficient to guard against the intrusion of undesired signals. This will not cause destruction or malfunction of HAMEG instruments, however, small deviations from the guaranteed specifications may occur under such conditions.

HAMEG Instruments GmbH

Deutsch	3
English	
Declaration of Conformity	18
General information regarding the CE-marking	18
Arbitrary Power Supply HM8143	20
Specifications	21
Important hints	22
Symbols	22
Unpacking	22
Positioning	22
Transport	22
Storage	22
Safety instructions	22
Proper operating conditions	22
Warranty and Repair	23
Maintenance	23
Mains voltage	23
Changing the line fuse	23
Controls and display	24
Basics of power supplies	25
Linear power supplies	25
Switched-mode power supplies (SMPS)	25
Parallel and series operation	25
Current limit	26
Electronic fuse	26
Introduction to the operation	26
Operation modes	26
Constant voltage operation (CV)	26
Constant current operation (CC)	26
Electronic load	27
Serial or parallel operation	27
Arbitrary waveform mode	27
Connecting the load	27
Operation of the HM8143	27
Setting output voltages and the current limits	27
Trigger Input + Trigger Output (Start/Stop)	27
Modulation inputs	27
Tracking	28
Change of the display refresh rate (valid from version 2.40)	28
Safety features	28
Current limit	28
Electronic fuse	28
Cooling	28
Error messages	28
Remote control	29
General	29
Interface parameters	29
Change of the baud rate (valid from version 2.40)	29
Command reference	29
Arbitrary	30

Arbitrary Power Supply HM8143

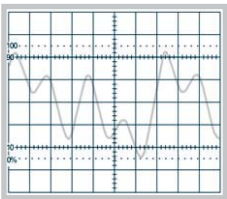


RS-232

optional
IEEE-488optional
USB

inclusive

AF arbitrary signal



2x 0–30 V/0–2 A 1x 5 V/0–2 A

Display resolution 10 mV/1 mA

Parallel (up to 6 A) and Series (up to 65 V) Operation

Arbitrary waveform power supply (4096 points, 12 bit):
Creation of customized waveformsSoftware for remote control and for creation of Arbitrary
waveforms

Electronic fuse and Tracking mode for 30 V outputs

External modulation of output voltages:
Input Voltage 0–10 V, bandwidth 50 kHz

Electronic load up to 60 W per Channel (max. 2 A)

SENSE lines for compensation of the voltage drop across the
cables

Multimeter mode for all adjustable outputs

RS-232 Interface, optional: USB, IEEE-488

H0880 IEEE-488 (GPIB)
Interface

H0870 USB-Interface



Arbitrary-Netzgerät HM8143

bei 23 °C nach einer Aufwärmzeit von 30 Minuten

Ausgänge

2 x 0–30V/2 A	Mit einer Taste ein-/ausschaltbar, potenzialfrei (ermöglicht Parallel- / Serienbetrieb), Strombegrenzung, elektronische Sicherung und Tracking-Modus
1 x 5V/2 A	

Kanal I + III (0–30 V)

Ausgangsspannung:	2 x 0 – 30V
Einstellauflösung:	10 mV
Einstellgenauigkeit:	± 3 Digits (typ. ± 2 Digit)
Messgenauigkeit:	± 3 Digits (typ. ± 2 Digit)
Restwelligkeit:	< 5 mV _{eff} (3 Hz – 300 kHz)
Vollständige Lastausregelung (bei 10%-90% Lastsprung)	
	45 µs für letzten Eintritt in ±1 mV Bandbreite
	16 µs für letzten Eintritt in ±100 mV Bandbreite
Max. vorüberg. Abweichung:	typ. 800 mV
Vollständige Lastausregelung (bei 50% Grundlast und ±10% Lastsprung)	
	30 µs für letzten Eintritt in ±1 mV Bandbreite
	10 µs für letzten Eintritt in ±100 mV Bandbreite
Max. vorüberg. Abweichung:	typ. 120 mV

Kompensation der Zuleitungswiderstände (SENSE):	bis max. 300 mV
Ausgangsstrom:	2 x 0 – 2 A
Einstellauflösung:	1 mA
Einstellgenauigkeit:	± 3 Digits (typ. ± 2 Digit)
Messgenauigkeit:	± 3 Digits (typ. ± 2 Digit)
Ausregelzeit:	< 100 µs

Kanal II (5 V)

Genauigkeit:	5V ± 50 mV
Ausgangsstrom:	max. 2 A
Restwelligkeit:	≤ 100 µV _{eff} (3 Hz – 300 kHz)
Vollständige Lastausregelung (bei 10%–90% Lastsprung)	
	30 µs für letzten Eintritt in ±1 mV Bandbreite
	0 µs für letzten Eintritt in ±100 mV Bandbreite
Max. vorüberg. Abweichung:	typ. 60 mV
Vollständige Lastausregelung (bei 50% Grundlast und ±10% Lastsprung)	
	30 µs für letzten Eintritt in ±1 mV Bandbreite
	0 µs für letzten Eintritt in ±100 mV Bandbreite
Max. vorüberg. Abweichung:	typ. 20 mV

Arbitrary-Funktion (nur Kanal I)

Anzahl der Stützpunkte:	max. 4096
Auflösung:	12 Bit
Aufbau der Stützpunkte:	Verweilzeit und Spannungswert
Verweilzeit:	100 µs ... 60 s
Repetierrate:	1...255 und ∞

Eingänge

Modulationseingang (BNC-Buchse):	0–10 V
Genauigkeit:	1 % vom Endwert
Modulationsbandbreite (- 3dB):	> 50 kHz
Slew rate (dV/dt):	1 V/µs
Trigger Input (BNC-Buchse):	Auslösen der Arbitrary-Funktion
Pegel:	TTL

Verschiedenes

Gegenspannung:	CH I + CH III: 30 V
	CH II: 5 V
Spannung gegen Erde:	max. 150 V
Anzeige:	4 x 4-stellige 7-Segment LEDs
Schnittstelle:	RS-232 (serienm.), IEEE-488 od. USB (option.)
Schutzart:	Schutzklasse I (EN61010-1)
Netzanschluss:	115/230 V ± 10 %; 50/60 Hz
Netzsicherung:	115 V: 2 x 6 A Träge 5 x 20 mm
	230 V: 2 x 3,15 A Träge 5 x 20 mm
Leistungsaufnahme:	max. 300 VA
Betriebsbedingungen:	0 °C...40 °C
Lagertemperatur:	-20 °C...+70 °C
Max. rel. Luftfeuchtigkeit:	< 80 % (ohne Kondensation)
Abmessungen (BxHxT):	285 x 75 x 365 mm
Gewicht:	ca. 9 kg

Im Lieferumfang enthalten: Netzkabel, Bedienungsanleitung, Software
Optionales Zubehör: HZ10S/R Silikonumhüllte Messleitung, HZ42 19" Einbausatz 2HE, H0870 USB Schnittstelle, H0880 IEEE-488 (GPIB) Schnittstelle

www.hameg.com

Important hints



(1)



(2)



(3)



(4)



(5)

Symbols

- Symbol 1: Attention, please consult manual
- Symbol 2: Danger! High voltage!
- Symbol 3: Ground connection
- Symbol 4: Important note
- Symbol 5: Stop! Possible instrument damage!

Unpacking

Please check for completeness of parts while unpacking. Also check for any mechanical damage or loose parts. In case of transport damage inform the supplier immediately and do not operate the instrument.

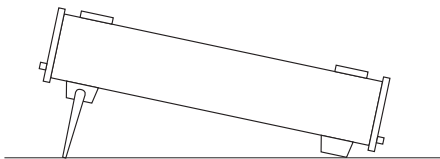
Positioning

Two positions are possible: According to picture 1 the front feet are used to lift the instrument so its front points slightly upward. (Appr. 10 degrees)

If the feet are not used (picture 2) the instrument can be combined with many other HAMEG instruments.

In case several instruments are stacked (picture 3) the feet rest in the recesses of the instrument below so the instruments can not be inadvertently moved. Please do not stack more than 3 instruments. A higher stack will become unstable, also heat dissipation may be impaired.

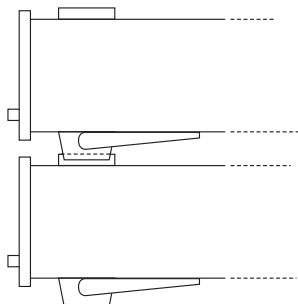
picture 1



picture 2



picture 3



Transport

Please keep the carton in case the instrument may require later shipment for repair. Losses and damages during transport as a result of improper packaging are excluded from warranty!

Storage

Dry indoors storage is required. After exposure to extreme temperatures 2 h should be held off on turning the instrument on.

Safety instructions

The instrument conforms to VDE 0411/1 safety standards applicable to measuring instruments and left the factory in proper condition according to this standard. Hence it conforms also to the European standard EN 61010-1 resp. to the international standard IEC 61010-1. Please observe all warnings in this manual in order to preserve safety and guarantee operation without any danger to the operator. According to safety class 1 requirements all parts of the housing and the chassis are connected to the safety ground terminal of the power connector. For safety reasons the instrument must only be operated from 3 terminal power connectors or via isolation transformers. In case of doubt the power connector should be checked according to DIN VDE 0100/610.



Do not disconnect the safety ground either inside or outside of the instrument!

- The line voltage of the instrument must correspond to the line voltage used.
- Opening of the instrument is allowed only to qualified personnel
- Prior to opening the instrument must be disconnected from the line and all other inputs/outputs.

In any of the following cases the instrument must be taken out of service and locked away from unauthorized use:

- Visible damages
- Damage to the power cord
- Damage to the fuse holder
- Loose parts
- No operation
- After longterm storage in an inappropriate environment, e.g. open air or high humidity.
- Excessive transport stress



Exceeding 42 V
By series connecting all outputs the 42 V limit can be exceeded which means that touching live parts may incur danger of life! It is assumed that only qualified and extensively instructed personnel are allowed to operate this instrument and/or the loads connected to it.

Proper operating conditions

The instruments are destined for use in dry clean rooms. Operation in an environment with high dust content, high humidity, danger of explosion or chemical vapors is prohibited. Operating temperature is 0 ... +40 degrees C. Storage or transport limits are -10 ... +70 degrees C. In case of condensation 2 hours are to be allowed for drying prior to operation. For safety reasons operation is only allowed from 3 terminal connectors with a safety ground connection or via isolation transformers of

class 2. The instrument may be used in any position, however, sufficient ventilation must be assured as convection cooling is used. For continuous operation prefer a horizontal or slightly upward position using the feet.



Do not cover either the holes of the case nor the cooling fins.

Specifications with tolerances are valid after a 30 minute warm-up period and at 23 degrees C. Specifications without tolerances are typical values of an average instrument.

Warranty and Repair

HAMEG instruments are subjected to a strict quality control. Prior to leaving the factory, each instrument is burnt-in for 10 hours. By intermittent operation during this period almost all defects are detected. Following the burn-in, each instrument is tested for function and quality, the specifications are checked in all operating modes; the test gear is calibrated to national standards.

The warranty standards applicable are those of the country in which the instrument was sold. Reclamations should be directed to the dealer.

Only valid in EU countries

In order to speed reclamations customers in EU countries may also contact HAMEG directly. Also, after the warranty expired, the HAMEG service will be at your disposal for any repairs.

Return material authorization (RMA):

Prior to returning an instrument to HAMEG ask for a RMA number either by internet (<http://www.hameg.com>) or fax. If you do not have an original shipping carton, you may obtain one by calling the HAMEG sales dept (+49-6182-800-300) or by sending an email to vertrieb@hameg.com.

Maintenance

The instrument does not require any maintenance. Dirt may be removed by a soft moist cloth, if necessary adding a mild detergent. (Water and 1 %.) Grease may be removed with benzine (petrol ether). Displays and windows may only be cleaned with a moist cloth.



Do not use alcohol, solvents or paste. Under no circumstances any fluid should be allowed to get into the instrument. If other cleaning fluids are used damage to the lacquered or plastic surfaces is possible.

Mains voltage

A main voltage of 115V and 230V can be chosen. Please check whether the mains voltage used corresponds with the voltage indicated by the mains voltage selector on the rear panel. If not, the voltage has to be changed. In this case the line fuse has to be changed, too.



Please note:
After changing the main voltage, the line fuse has to be changed. Otherwise the instrument may be destroyed.

Changing the line fuse

The fuses are accessible from the outside and contained in the line voltage connector housing. Before changing a fuse disconnect the instrument from the line, the line cord must be removed. Check fuse holder and line cord for any damages. Use a screw driver to loosen the fuse holder screw counter-clockwise while pressing the top of the fuse holder down. The top holding the fuse will then come off. Exchange the defective fuse against a correct new one.

It is forbidden to repair defective fuses or to bridge them by any means. Any damage caused this way will void the warranty.

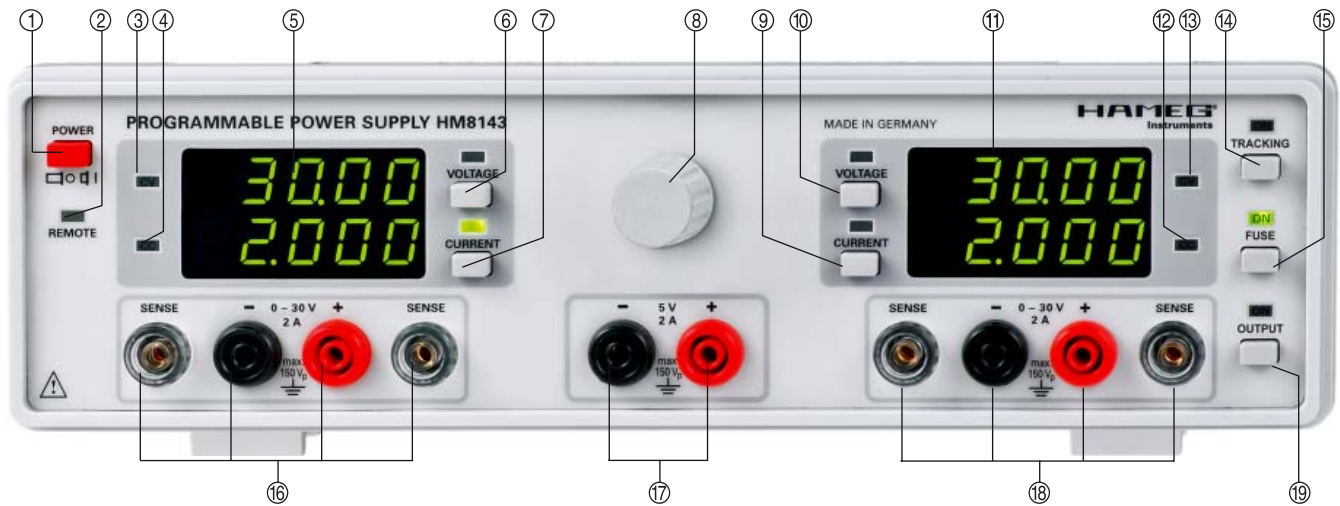
Types of fuses:

Size 5 x 20 mm; 250V~,
IEC 60127-2/5
EN 60127-2/5

Line voltage
230 V
115 V

Correct fuse type
2 x 1.6 A slow blow
2 x 3.2 A slow blow





Controls and display

- ① **POWER** (button)
Mains connector at rear panel
- ② **REMOTE** (LED)
The REMOTE LED is lit when the instrument is operated via interface.
- ③⑬ **CV** (green LED)
If the CV LED is lit, the HM8143 is in constant voltage mode.
- ④⑫ **CC** (red LED)
If the CC LED is lit, the HM8143 is in constant current mode.
- ⑤⑪ **Digital display** (2 x 4 digit)
Display of nominal or measurement values of the output voltage and the output current.
- ⑥⑩ **VOLTAGE** (pushbutton and LED)
Setting of output voltage via frontpanel. By pushing the button the setting function is active and the appertaining LED is lit.
- ⑦⑨ **CURRENT** (pushbutton and LED)
Setting of current limit via frontpanel. By pushing the button the setting function is active and the appertaining LED is lit.
- ⑧ **Rotary knob**
Parameter setting of voltage and current values.

- ⑭ **TRACKING** (pushbutton and LED)
Activation of the tracking function of the 30V outputs
- ⑮ **FUSE** (pushbutton and LED)
Button for activation of the electronic fuse
- ⑯⑰ **0-30V / 2 A** (Adjustable)
4mm banana sockets for SOURCE and SENSE
- ⑱ **5V / 2 A** (Fixed)
4mm banana sockets
- ⑲ **OUTPUT** (pushbutton and LED)
On/off key for all channels

Rear panel

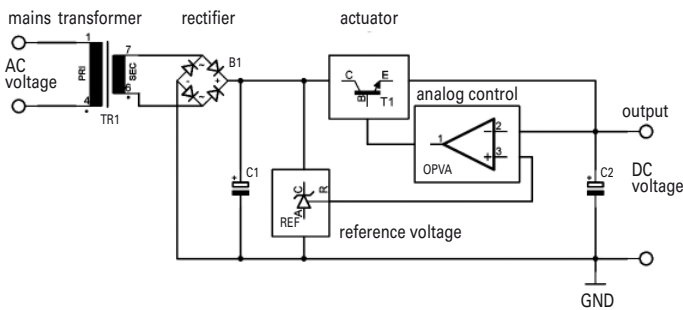
- ⑳ **MODULATION R / L** (BNC sockets)
Analog modulation inputs for the 30V outputs, 0-10 V, max. 50 kHz
- ㉑ **RS-232 Interface**
Options: IEEE-488 (H0880), USB (H0870)
- ㉒ **TRIGGER IN/OUT** (BNC socket)
Input/output for start and trigger signals to/from the HM8143, TTL level
- ㉓ **Voltage selector** (115 V / 230 V)
- ㉔ **Power receptacle** with line fuse



Basics of power supplies

Linear power supplies

Linear regulated power supplies excel by their highly constant output voltage, low ripple and fast regulation, even under high line and load transients. Good power supplies feature a ripple of less than 1 mV_{rms} which is mostly negligible. Further they are free from EMI emission in contrast to SMPS. A conventional mains transformer isolates the line from the secondary which is rectified and supplies an unregulated voltage to a series pass transistor. Capacitors at the input and output of the regulator serve as buffers and decrease the ripple. A high precision reference voltage is fed to one input of an amplifier, the second input is connected mostly to a fraction of the output voltage, the output of this amplifier controls the series pass transistor. This analog amplifier is generally quite fast and is able to keep the output voltage within tight limits.

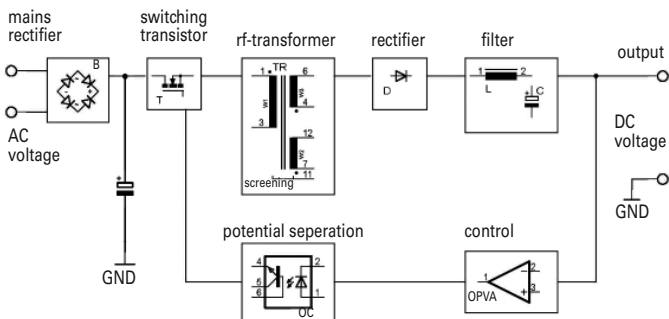


Switched-mode power supplies (SMPS)

SMPS operate with very much higher efficiencies than linear regulated power supplies. The DC voltage to be converted is chopped at a high frequency rate thus requiring only comparatively tiny and light ferrite chokes or transformers with low losses, also, the switching transistor is switched fully on and off hence switching losses are low. In principle regulation of the output voltage is achieved by changing the duty cycle of the switch driving waveform.

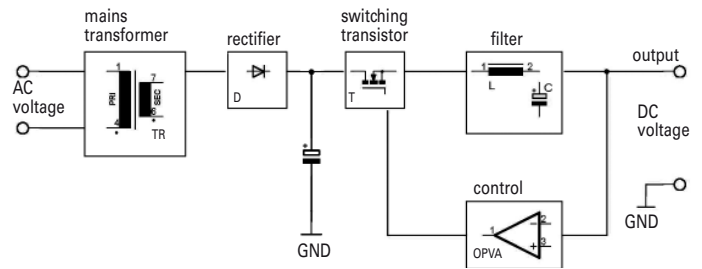
1st Off-line SMPS

The line voltage is rectified, the buffer capacitor required is of fairly small capacitance value because the energy stored is proportional to the voltage squared ($E = 1/2 \times C \times U^2$).

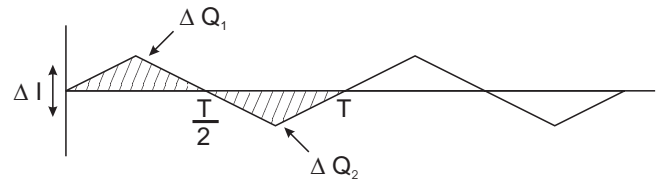


2nd Secondary SMPS

These still require a 50 or 60 Hz mains transformer, the secondary output voltage is rectified, smoothed and then chopped. The capacitance values needed here for filtering the 100 resp. 120 Hz ripple are higher due to the lower voltage. All SMPS feature a very much higher efficiency from appr. 70 up to over 95 % compared to any linear supply. They are lighter, smaller. The capacitors on the output(s) of a SMPS may be quite



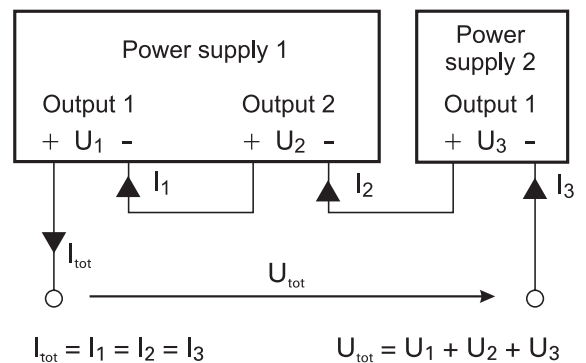
small due to the high frequency, but the choice depends also on other factors like energy required for buffering or ac ripple from the load (e.g. motors). In principle the size of the major components decreases with increasing operating frequency, however, the efficiency drops appreciably above appr. 250 kHz as the losses in all components rise sharply.



Parallel and series operation

It is mandatory that the power supplies used are definitely specified for these operating modes. This is the case with all HAMEG supplies. As a rule, the output voltages to be combined are independent of each other, hence, it is allowed to connect the outputs of one supply with those of another or more.

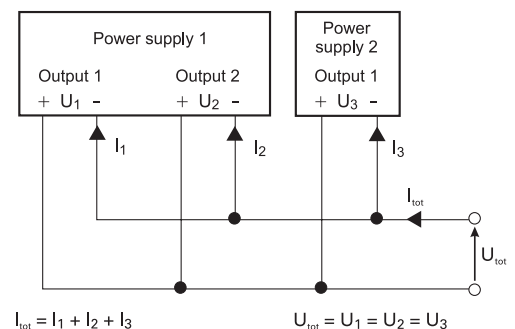
Series operation



In this mode the output voltages add, the output current is the same for all supplies. As the sum of all voltages may well surpass the 42 V limit touching of live parts may be fatal! Only qualified and well instructed personnel is allowed to operate such installations.

The current limit of the outputs in series should be adjusted to the same value. If one output reaches the current limit the total voltage will break down.

Parallel operation



In order to increase the total available current the outputs of supplies can be paralleled. The output voltages of the supplies involved are adjusted as accurately as possible to the same value. In this mode it is possible that one or more supplies enter the current limit mode. The output voltage remains in regulation as long as still at least one supply is in the voltage control mode. It is recommended but not absolutely necessary to fine adjust the voltages such that the individual current contributions remain nearly equal. Of course, the maximum available output current is the sum of the individual supplies' maximum currents.

Example:

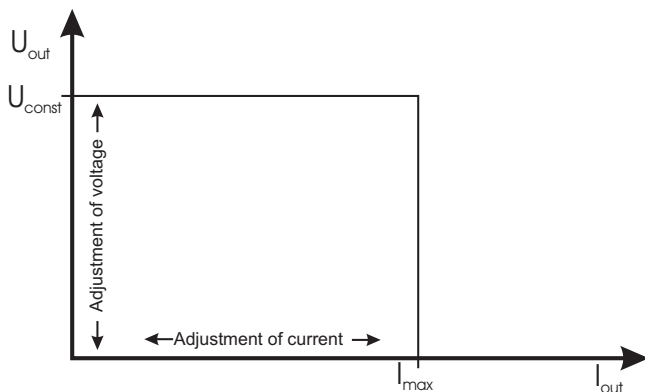
A load requires 12 V at 2.7 A. Each 30 V output of the HM8143 can deliver 2 A. First set both channels to 12 V. Then connect both black and red safety connectors respectively in parallel. The load is connected to one of the supplies. With the pushbutton OUTPUT ¹⁹ the voltage will be turned on. It is normal that one output will current limit at 2 A while the other will contribute the balance of 0.7 A in voltage regulation.



In case you should parallel power supplies of other manufacturers with HAMEG supplies make sure all are specified for this mode of operation. If one supply of those connected in parallel should have insufficient overload protection it may be destroyed. HAMEG supplies are specified for series and parallel operation.

Current limit

Current limit means that a maximum current can be set. This is e.g. useful in order to protect a sensitive test circuit. In case of an inadvertent short in the test circuit the current will be limited to the value set which will in most cases prevent damage.



The picture shows that the output voltage V_{out} remains stable, while the current I_{out} increases until the current limit selected I_{max} will be reached. At this moment the instrument will change from constant voltage regulation to constant current regulation. Any further load increase will cause the current to remain stable while the voltage U_{out} decreases ultimately to zero.

Electronic fuse

In order to provide a better protection than current limiting, the HM8143 features an electronic fuse. As soon as I_{max} is reached all outputs will immediately be disabled (OUTPUT LED ¹⁹ is off). They may be turned on again by depressing OUPUT ¹⁹.

Introduction to the operation



First time operation

Please observe especially the following notes:

- The line voltage indicated on the rear panel corresponds to the available line voltage, also, the correct fuses for this line voltage are installed. The fuses are contained in the line voltage connector housing.
- The connection to the mains is either by plugging into a socket with safety ground terminal or via an isolation transformer of protection class II.
- No visible damage to the instrument.
- No visible damage to the line cord.
- No loose parts floating around in the instrument.

Turning on the HM8143

Turn on the instrument by operating the POWER button ¹. During power up the HM8143 automatically performs a self-test routine, which checks all of the unit's important functions and the contents of the internal memories and registers. While self-testing is going on, the instrument identification and the version number of the firmware is shown on the two displays (e.g. HM8143 1.15).

The values of the nominal output voltages and current limits are stored in a non-volatile memory and are read back after power-on. After turning on the HM8143, the outputs and the functions TRACKING ¹⁴ and FUSE ¹⁵ are deactivated by default in order to prevent damage being inadvertently caused to connected loads because the stored voltage or current setting might be too high for the application at hand.

From firmware version 2.40 the display refresh rate and the baud rate are shown on the right display ¹¹ during the boot-up procedure. For more information please see chapters "Change of the baud rate" and "Change of the display refresh rate".

Operation modes

Constant voltage operation (CV)

The HM8143 programmable power supply features various different operating modes. Of these, it is probably used most often as a voltage source. This is the normal mode and is indicated by the CV (constant voltage) LEDs ³ or ¹³ beside the displays (in this mode $V_{actual} = V_{set}$ and $I_{actual} < I_{limit}$. Here, the displayed values represent the measured output voltages and the measured output current.

Constant current operation (CC)

As soon as the output current reaches the programmed current limit value, the power supply automatically switches into its current source mode, if the electronic fuse is not activated (see chapter Electronic Fuse). This mode is indicated by the CC (constant current) LEDs ⁴ or ¹² (now $I_{actual} = I_{limit}$ and $V_{actual} = V_{set}$); the CV LEDs ³ or ¹³ extinguish. The measured output voltage generally drops below the programmed voltage. The actual measured value can be read off the display. This mode is only possible if the electronic fuse is not active (FUSE LED ¹⁵ is off) see chapter electronic fuse.

Electronic load

The HM8143 also offers a mode in which it functions as an electronic load (current sink). The instrument goes into this mode automatically, and it can be recognized by a negative sign (-) in front of a displayed current value. The same limit values apply to voltage and current as in normal operating mode. In this operation mode the output voltage measured is normally greater than the nominal value ($V_{actual} > V_{set}$)

Serial or parallel operation

To increase the output voltages and currents, the two channels of the power supply can be connected either in series or in parallel.



It is important to keep in mind that when the two output circuits are connected in series a greater voltage than that ordinarily permitted for safety reasons can develop. The HM8143 may therefore be used only by personnel who are familiar with the associated risks.

Arbitrary waveform mode

By interface the HM8143 can also be made to generate freely programmable waveforms within the limit values set (arbitrary mode). See chapter Arbitrary.

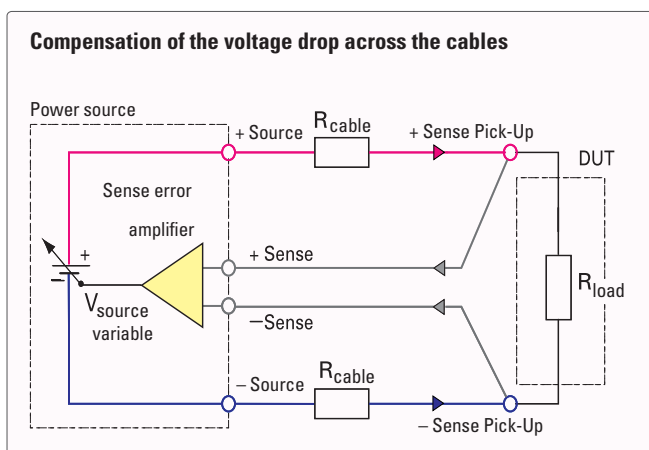
Connecting the load

The load has to be connected to the middle safety terminals ⑯, ⑰ or ⑱. For the connection please use 4 mm banana plugs.



Please note the polarity of the load terminals: the red terminal is the positive, the black terminal is the negative connector.

The transparent terminals ⑯/⑱ are the SENSE inputs. With these SENSE terminals the voltage loss across the cables can be compensated. The HM8143 balances this voltage loss automatically and the load will see the voltage set. Connect two separate measurement cables in parallel to the connecting cables of the load.



Operation of the HM8143

Setting output voltages and the current limits

The changeable parameters (output voltages and current limit) are set using the rotary knob ⑧. To change values, first select the appropriate parameter with the VOLTAGE ⑥/⑩ and CURRENT ⑦ ⑨ buttons. Then use the rotary knob ⑧ to set the desired value.

If the outputs are on (OUTPUT LED ⑲ is on) the HM8143 displays will show the actual values, that means the power supply will show the measured values of voltage and current (V_{out} and I_{out}). Operating the VOLTAGE ⑥/⑩ or the CURRENT button ⑦ /⑨ will switch the HM8143 to setting mode, which is being indicated by glowing of one of the LEDs above the buttons VOLTAGE ⑥/⑩ or CURRENT ⑦/⑨. The corresponding display will show the nominal value of the output voltage or current limit. Now the desired value of the output voltage or current limit can be adjusted with the rotary knob ⑧. This mode will be left after about 2 seconds after the last operation of the rotary knob. The HM8143 will then display the measured values of the output voltage and current again.

Trigger Input + Trigger Output (Start/Stop)

In order to permit easy triggering of an oscilloscope connected to the output of the HM8143, especially in arbitrary mode, the instrument is equipped with a BNC socket TRIGGER IN/OUT ⑳ on its rear panel. This is configured as a tristate output and permits a trigger signal to be taken after each signal period in arbitrary mode, or the arbitrary function to be activated by an external trigger signal (TTL level).

Modulation inputs

By virtue of the modulation inputs MODULATION R/L ㉑ on the rear panel of HM8143, it can be also be used as a modulation power amplifier. The input voltage is amplified with factor 3. The frequency range (-3 dB) goes from DC to 50kHz. The allowable external voltage ranges from 0 V to 10 V.

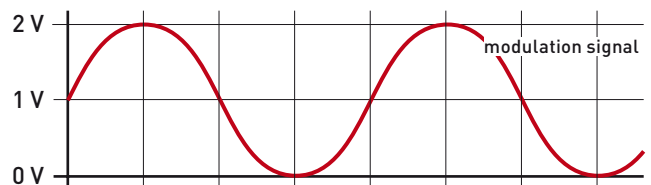
The output voltage of HM8143 will be the sum of:

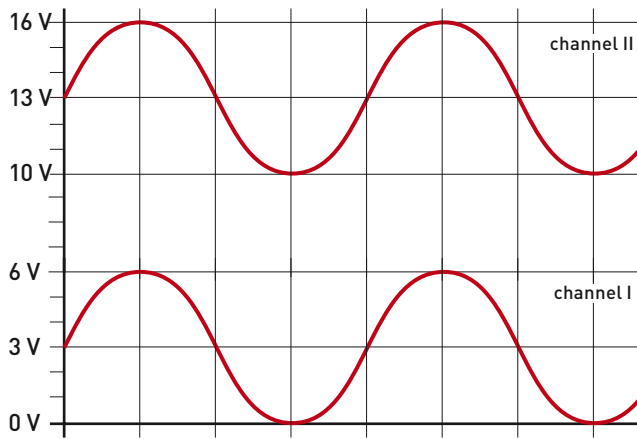
$$V_{out} = (V_{modin} \times 3) + V_{set}$$



Please note that the sum $V_{out} = (V_{modin} \times 3) + V_{set}$ must not exceed the value of 30 V, as then the proper functionality of the current regulation is not ensured and the connected load can be destroyed.

Example: Modulationsource: $V_{mod} = 2,0 V_{SS}$
 $f_{mod} = 50 \text{ Hz}$
 channel I $V_{set} = 0 \text{ V}$
 channel II $V_{set} = 10 \text{ V}$





If a modulation voltage of $2 V_{pp}$ is applied, the nominal value of the output voltage of the HM8143 must not exceed 24.00 V.



If the ground of the modulations source is connected with the safety ground terminal, the modulation source has to be operated via an isolation transformer, as there will be no electrical isolation of the power supply.

Tracking

With the aid of the tracking function, it is possible to simultaneously vary 2 setting parameters of the two 30 V-channels. In other words, either both output voltage settings or both current limits can be varied at the same time by using the tracking function. This function is activated by pressing the TRACKING button (14). The TRACKING LED is lit. To exit the tracking mode, press the TRACKING button (14) again.

This has the effect of clearing all previously activated functions, and from then on whenever a value is called and changed both channels of the instrument are identically affected (the 5V output remains unchanged). It does not matter which values had been set prior to changing one of the parameters; in the tracking mode, the HM8143 always retains the respective differences between the voltages values and the current limits, except if the minimum or maximum values of current limit (0.005 A or 2 A) or of the output voltage (0V or 30 V) is reached. In this case, the difference of voltage or current will be reduced as long as it will be zero. That means until the values of the output voltage or current limit of both channels have set to the minimum or maximum values.

Change of the display refresh rate (valid from version 2.40)

From firmware version 2.40 the display refresh rate of the measured voltages and currents can be varied. The selected display rate is shown during boot procedure in the voltage display of channel 2 (11).

L = Low display rate, i.e. the displayed value corresponds to the average value from 8 measurements. Approx. 3 values per second are displayed.

H = High display rate, i.e. the measured values are shown directly the display. Approx. 24 values per second are displayed.

To change the display refresh rate, hold the TRACKING key (14) when switching on the instrument, until you hear 3 beeps. The display refresh rate is changed according to the following pattern: L > H > L etc.

Please note that the data which are sent via remote control (e.g. with command M11) are transmitted according to the display refresh rate.

Safety features

The HM8143 is equipped with a variety of safety features to prevent damage being caused to the instrument by short circuits or overheating.

Current limit

If one of the output voltages is short circuited, the current limiter automatically keeps the current from rising beyond the programmed maximum output current. The response time is approx. 200 μ s that means during this time the maximum current value set can be exceeded.

Electronic fuse

In order to provide a still better protection than current limiting offers the HM8143 features an electronic fuse. As soon as I_{max} is reached all outputs will be immediately simultaneously disabled.

They may be turned on again by depressing OUPUT (19). The electronic fuse is activated by operating the FUSE button (15). The FUSE LED is on. By pushing the FUSE button (15) again, the electronic fuse is deactivated. The fuse LED is dark.

Cooling

The heat generated in the HM8143 is removed by a temperature controlled fan. This is located together with the heat sink in a "cooling channel" that runs straight through the instrument. Air is drawn in on the righthand side of the unit and blown out again on the lefthand side. This also prevents excessive dust accumulation. Always make sure that there is sufficient open space for cooling on both sides of the HM8143.



In no case may the cooling holes on the sides of the unit be covered.

If the temperature inside the HM8143 should nevertheless rise to above 80°C, an automatic temperature-controlled safety circuit is activated. The outputs are put off. After the unit has cooled down sufficiently, operation can be resumed by pressing the OUTPUT button (19).

Error messages

In case of a mal function the HM8143 will display an error message on the left display (channel I):

Display	Meaning
E1	Error channel I
E2	Error channel III
E3	Error channel II

Please turn off the instrument if one of these errors occurs. If the error is still displayed after resetting the instrument, it has to be sent in. Please contact the HAMEG service department (Tel: +049 (0) 6182 800 500, E-Mail: service@hameg.com).

Remote control

General

The HM8143 comes with a RS-232 interface, which optionally can be replaced by a IEEE-488 (HO880) or an USB interface (HO870). We recommend the installation ex factory.

Interface parameters:

9600 baud, no paritybit, 8 data bits, 1 stop bit

When being controlled by interface, the HM8143 immediately goes into remote mode as soon as a command arrives at the interface. The REMOTE LED ② is on and all operating controls are disabled. Mixed operation, in which the instrument can also be manually operated using the frontpanel controls although it is connected to an interface, is possible by using the command MX1. The commands have to be terminated with CR (0x0D). The commands may contain upper and lower case characters.

Change of the baud rate (valid from version 2.40)

From firmware version 2.40 the baud rate of the HM8143 can be varied. The selected transmission rate is indicated during the boot procedure in the current display of channel 2 ①. If the baud rate is set to 19200 baud, the instrument shows „19.2“.

To change the baud rate, keep the OUTPUT button ⑩ pressed when switching on the instrument until you hear 3 beeps. The baud rate is changed according to the following pattern:
9600 > 19200 > 4800 > 9600 etc.

Only one step is possible for every boot procedure, i.e. to change the baud rate from 4800 baud to 19200 baud, the HM8143 must be powered on two times with the OUTPUT button ⑩ pressed.

Please note, that the data transmission rate has to be set to 9600 Baud when using the GPIB interface.

Command reference

RM1 + RM0

Format: RM1

Function: Puts the power supply in remote mode. The frontpanel controls are disabled. In this mode, the power supply can only be operated by interface. This mode can be terminated by sending a RM0 command.

Format: RM0

Function: Disables the remote mode, returning the power supply to local mode (permitting operation using the front panel controls).

MX1 + MX0

Format: MX1

Function: Switches the power supply from remote mode into mixed mode. In mixed mode, the instrument can be operated either by interface or using the frontpanel controls.

Format: MX0

Function: Terminates mixed mode and returns the instrument to remote mode.

SU1 + SU2

Format: SU1:VV.mVmV or SU2:01.34

SU1 VV.mVmV or SU2 01.34

Function: Sets voltage 1 or voltage 2 to the indicated value (SET value; BCD format)

Example: SU1:1.23 → U1 = 1.23 V

SU2:12.34 → U2 = 12.34 V

SI1 + SI2

Format: SI1:A.mAmAmA or SI1:0.123

SI1 A.mAmAmA or SI1 0.123

Function: Sets current limit 1 or current limit 2 to the indicated value (LIMIT value; BCD format)

Examples: SI1:1.000 → I1 = 1.000 A

SI2:0.123 → I2 = 0.123 A

RU1 + RU2

Format: RU1 or RU2

Reply: U1:12.34V or U2:12.34V

Function: The voltage values sent back by the HM8143 are the programmed voltage values. Use the MUX commands to query the actual values.

RI1 + RI2

Format: RI1 or RI2

Reply: I1:+1.000A or I2:-0.012A

Function: The current values sent back by the HM8143 represent the programmed limit values for the current. Use the MIx commands to query the actual current values.

MU1 + MU2

Format: MU1 or MU2

Reply: U1:12.34V or U2:12.24V

Function: The voltage values sent back by the HM8143 represent the actual voltage values last measured at the outputs. Use the RUX commands to query the voltage values set.

MI1 + MI2

Format: M11 or M12

Reply: I1=+1.000A or I2=-0.123A

Function: The current values sent back by the HM8143 represent the actual current values last measured. Use the RIx commands to query the programmed current limit value. If the outputs are switched off, then the reply will be I1: 0.000 A.

TRU

Format: TRU:VV.mVmV

TRU VV.mVmV

Function: Sets voltage 1 and voltage 2 to the indicated value (voltage values in TRACKING mode). The values must follow the BCD format.

Examples: TRU:1.23 → U1 = U2 = 1.23 V

TRU:01.23 → U1 = U2 = 1.23 V

TRU:12.34 → U1 = U2 = 12.34 V

TRI

Format: TRI:A.mAmAmA
TRI A.mAmAmA

Function: Sets current 1 and current 2 to the indicated value (LIMIT values in TRACKING mode). The values must follow the BCD format.

Examples: TRI:1.000 → I1 = I2 = 1.000 A
TRI:0.123 → I1 = I2 = 0.123 A

STA

Format: STA
STA?

Reply: OP1/0 CV1/CC1 CV2/CC2 RM0/1

Function: This command causes the HM8143 to send a text-string containing information of the actual status.

OP0 The outputs are switched off.
OP1 The outputs are switched on.
CV1 Source 1: constant voltage operation
CC1 Source 1: constant current operation
CV2 Source 2: constant voltage operation
CC2 Source 2: constant current operation
RMI Device in remote control mode
RM0 Device not in remotecontrol mode

Example: If the outputs are on, the HM8143 answers for example with the following string (channel I is in constant voltage mode and channel II is in constant current mode:

OP1 CV1 CC2 RM1

If the outputs are off, the answer string contains instead of the status of channels I and II two times three dashes (--- ---).

OP0 --- --- RM1

OP1 + OP0

Format: OP1

Function: The outputs are switched on.

Format: OP0

Function: The outputs are switched off.

SF + CF

Format: SF

Function: Activation of the electronic fuse.
(Set fuse)

Format: CF

Function: De-activation of the electronic fuse.
(Clear fuse)

Clear

Format: CLR

Function: This command interrupts all functions of the HM8143. The outputs are switched off, the voltages and currents are set to 0.

VER

Format: VER

Reply: x.xx

Function: Displays the software version of HM8143.

Example: 1.15

ID?

Format: ID?
*IDN?

Reply: HAMEG Instruments, HM8143,x.xx

Function: HAMEG device identification

Example: HAMEG Instruments, HM8143,1.15

Arbitrary

The arbitrary waveform mode can be used for generation of virtually any desired waveforms. For this purpose, a table comprising up to 1024 voltage and time values can be defined. This table is stored in nonvolatile memory with a backup battery, and is not lost for several days when the instrument is powered down. The following commands are available for operating and programming this function by interface:

ABT Transfer of arbitrary values
RUN Start waveform generation
STP Stop waveform generation



Attention: The arbitrary waveform mode only effects the left channel of the power supply; rapid waveform generation is possible with this channel only.

The arbitrary mode can be terminated by 3 different means:

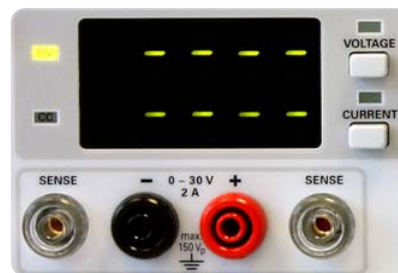
- By pressing the OUTPUT key (only in mixed-mode)
- By means of the command STP
- By means of the command OP0

While a waveform is being generated, the front panel controls are disabled, except in mixed mode. The arbitrary mode can be terminated by pressing the OUTPUT button ⑨ in mixed mode, but the arbitrary-signal proceeds internal. This also has the effect of switching off the outputs. Pressing this button again switches the outputs of the power supply on.

The waveform generation starts either after the reception of the command RUN or if the signal at the BNC-socket (TRIGGER IN/OUT ②) changes from HIGH to LOW.



If the arbitrary-function is started by an external trigger signal, only one signal period will be generated.



Display of channel I in arbitrary mode

During arbitrary mode the right display ⑪ shows the actual values of channel II, if the outputs are activated or the nominal values are displayed of the outputs are off.

The display of channel II ⑤ shows 8 dashes. After the arbitrary function has finished, the arbitrary mode is left automatically and the left display shows the values set. A re-start of the arbitrary function begins with the first value.

While the arbitrary function is running, the current limit set cannot be changed. The current in either direction cannot exceed the programmed value. In order to prevent jitter of the waveform, no data should be transferred via the interface while the function is running.

Exception: the terminating command STP and the commands OP1 and OP0.

ABT

Format: ABT:<list of values>N<number of repetitions>
 ABT:tVV.mVmV tVV.mVmV Nn or
 ABT tVV.mVmV tVV.mVmV Nn

t = time code 0–9, A, B, C, D, E, F; VV.mVmV = 0–30V

N = end of table character

n = number of repetitions

0 : Continuous repetition

1-255: Waveform is repeated 1-255 times

Function: Programming of the arbitrary waveform function.
 The power supply permits creation of a data list containing up to 1024 voltage values along with the corresponding time duration values. This list is transferred in the form of a series of alternating values for voltages in the range between 0.00 and 30.0 V and codes representing the time duration of each voltage; at the end of the list, the number of repetitions is indicated.

How long each voltage appears at the outputs of the HM8143 is derived from the following table:

0 _h	=	100 μs
1 _h	=	1 ms
2 _h	=	2 ms
3 _h	=	5 ms
4 _h	=	10 ms
5 _h	=	20 ms
6 _h	=	50 ms
7 _h	=	100 ms
8 _h	=	200 ms
9 _h	=	500 ms
A _h	=	1 s
B _h	=	2 s
C _h	=	5 s
D _h	=	10 s
E _h	=	20 s
F _h	=	50 s

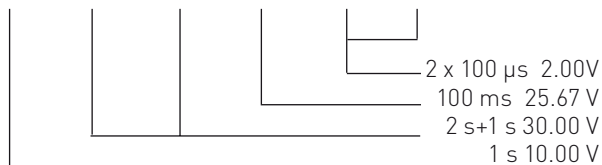
Example: It is wished to program the following waveform:

1 s	10.00 V
3 s	30.00 V
100 ms	25.67 V
200 μs	2.00 V

It is also wished to repeat this sequence 10 times.

The required data table is as follows:

ABT:A10.00_B30.00_A30.00_725.67_002.00_002.00_N10 or
 ABT A10.00_B30.00_A30.00_725.67_002.00_002.00_N10

**RUN/STP**

Format: RUN

Function: Starts waveform generation in ARB mode

Format: STP

Function : Interrupts the arbitrary function while running.

Oscilloscopes



Spectrum Analyzer



Power Supplies



Modular System
8000 Series



Programmable Instruments
8100 Series



authorized dealer



45-8143-0010

www.hameg.com

Subject to change without notice
45-8143-0010 / 01082008-gw
© HAMEG Instruments GmbH
A Rohde & Schwarz Company
® registered trademark



DQS-Certification: DIN EN ISO 9001:2000
Reg.-Nr.: 071040 QM

HAMEG Instruments GmbH
Industriestraße 6
D-63533 Mainhausen
Tel +49 (0) 61 82 800-0
Fax +49 (0) 61 82 800-100
sales@hameg.de